



A⁺企業創新研發淬鍊計畫 —全球研發創新夥伴計畫 申請須知

經濟部產業技術司編印
113年10月

經濟部產業技術司 A⁺企業創新專案辦公室

計畫管理單位：台北市電腦商業同業公會

諮詢專線：(02)2341-2314 傳真：(02)2341-2094

地址：臺北市中正區 100409 重慶南路 2 段 51 號 7 樓

網址：<https://service.moea.gov.tw/EE514/tw/aiip/>

※本申請須知係依據「經濟部協助產業創新活動補助獎勵及輔導辦法」第四條第一項規定訂定，內容若有變動，請以計畫網站公告為主。

※本文件著作權屬經濟部產業技術司所有。

目 錄

壹、前言	1
貳、申請資格	1
參、申請範圍	1
肆、計畫審查與核定	2
伍、申請審查作業流程	3
陸、權利義務及應注意事項	4
柒、執行計畫應注意事項	5
捌、保密原則與聲明	6
玖、應備申請資料	6
拾、送件地點與諮詢服務	6
拾壹、附件	7
附件壹、經濟部協助產業創新活動補助獎勵及輔導辦法	附件—1
附件貳、契約範本	附件—6
附件參、計畫申請表	附件—13
附件肆、計畫構想簡報內容提綱	附件—17
附件伍、計畫書格式	附件—18
附件陸、會計科目與編列原則	附件—53
附件柒、研究紀錄簿（參考範本，免附於計畫書中）	附件—69

壹、前言

經濟部(以下簡稱本部)「全球研發創新夥伴計畫」，為連結與我國產業互補互利之外國企業來臺從事創新研發活動，透過與臺灣產業合作，共構我國產業生態系統，進而促成國際創新研發合作，創造雙贏之成果。爰依據「經濟部協助產業創新活動補助及輔導辦法」，以補助方式推動「全球研發創新夥伴計畫」，並配合計畫申請及審查之需要，將相關作業規定及應備資料彙編成冊，俾利業界參考運用；計畫申請及後續簽約管考等相關作業，依行政程序法由本部委託之機構成立計畫專案辦公室執行。

貳、申請資格

本計畫可由單一國外企業申請，或由國外企業擔任主導企業結合本國企業聯合申請並執行計畫。申請資格為：

一、國外企業：

(一) 具產業研究發展實績之外國公司依國內法認許並辦理分公司登記，或具產業研究發展實績之外國公司或研究機構在國內依法登記成立之公司。

※若國外公司之本公司係依中華民國公司法在臺登記設立，後因公司營運發展而將總部轉移至國外者，視同為本國公司。(依據中華民國公司法規定，本公司係指公司依法首先設立，以管轄全部組織之總機構)

(二) 非屬銀行拒絕往來戶，且公司淨值(股東權益)應為正值。^註

(三) 在我國設有研究發展部門及足夠研究發展之專門人才及設備。

(四) 不得為陸資投資企業；其依本部投資審議司公布之最新陸資來台投資事業名錄認定之。

二、本國企業：

(一) 國內依法登記成立之獨資、合夥事業、有限合夥事業或公司。

(二) 非屬銀行拒絕往來戶，且公司淨值(股東權益)為正值^註。

(三) 不得為陸資投資企業；其依本部投資審議司公布之最新陸資來台投資事業名錄認定之。

註：公司淨值之認定，以申請時最近一年度會計師財務簽證之查核報告書為準；若無會計師簽證之查核報告書，則以營利事業所得稅結算申報書之資產負債表為準。公司於計畫申請當年度始登記成立者或成立未滿一年尚未有整年度財務報告者，得以公司設立登記資本額查核報告書，及最近一期會計師期中查核/核閱報告或申請前一個月之自編財務報表代替。如公司淨值原為負數，但於計畫申請前辦理增資，期中財務報表轉為正值，或是最近一期會計師期中查核/核閱報告已轉為正數，視同符合申請規定。

參、申請範圍

一、本計畫鼓勵與我國產業互補互利之跨國企業，規劃、開發超越目前我國產業水準之前瞻性技術、產業所需之關鍵性技術或整合性技術，與我國業者共同研發合作，共構我國產業生態系統，進而促成國際創新研發合作，延伸到新創事業及生產等更深層價值創造活動，創造雙贏之成果。

- 二、本計畫應考量是否可對我國產業產生關鍵影響，如促進產業技術研發供應鏈之建構與發展、提高研發效率、加速研發活動落實至產業時程、協助積極拓展國際市場等。
- 三、屬再次申請計畫者，所運用人力資源若僅為原有研發人力(規模)從事新題目之研發，並無額外增加該全球產品或服務的國內價值鏈占比，不符申請條件。

肆、計畫審查與核定

計畫審查程序：

一、資格初審：

- (一) 審查各項申請資格及核對各項應備資料。
- (二) 審查申請計畫是否符合計畫性質。

二、計畫審查：分為技術審查與財務審查兩部分。

- (一) 技術審查部分：分為構想審查及計畫實質審查兩階段，通過構想審查之計畫方能進行計畫實質審查，且須於通知函所定期間(以 14 個工作天為原則)內提出計畫書。若無法依限辦理，應來函敘明事由申請展延(每次最長以 14 個工作天為限)；若仍無法依時提出計畫書者，須重新提出計畫申請。所有參與公司須派員出席並由計畫主持人進行簡報。

1. 構想審查重點：

- (1) 公司研發實績與執行計畫之研發能力
- (2) 研發團隊組成/分工之可行性
- (3) 研發內容之前瞻性與創新性
- (4) 研發人才培育規劃之可行性
- (5) 與國內產學研合作方式規劃之可行性
- (6) 與臺灣產業互補互利益
- (7) 計畫成果落實臺灣產業之規劃之可行性

2. 計畫實質審查重點：

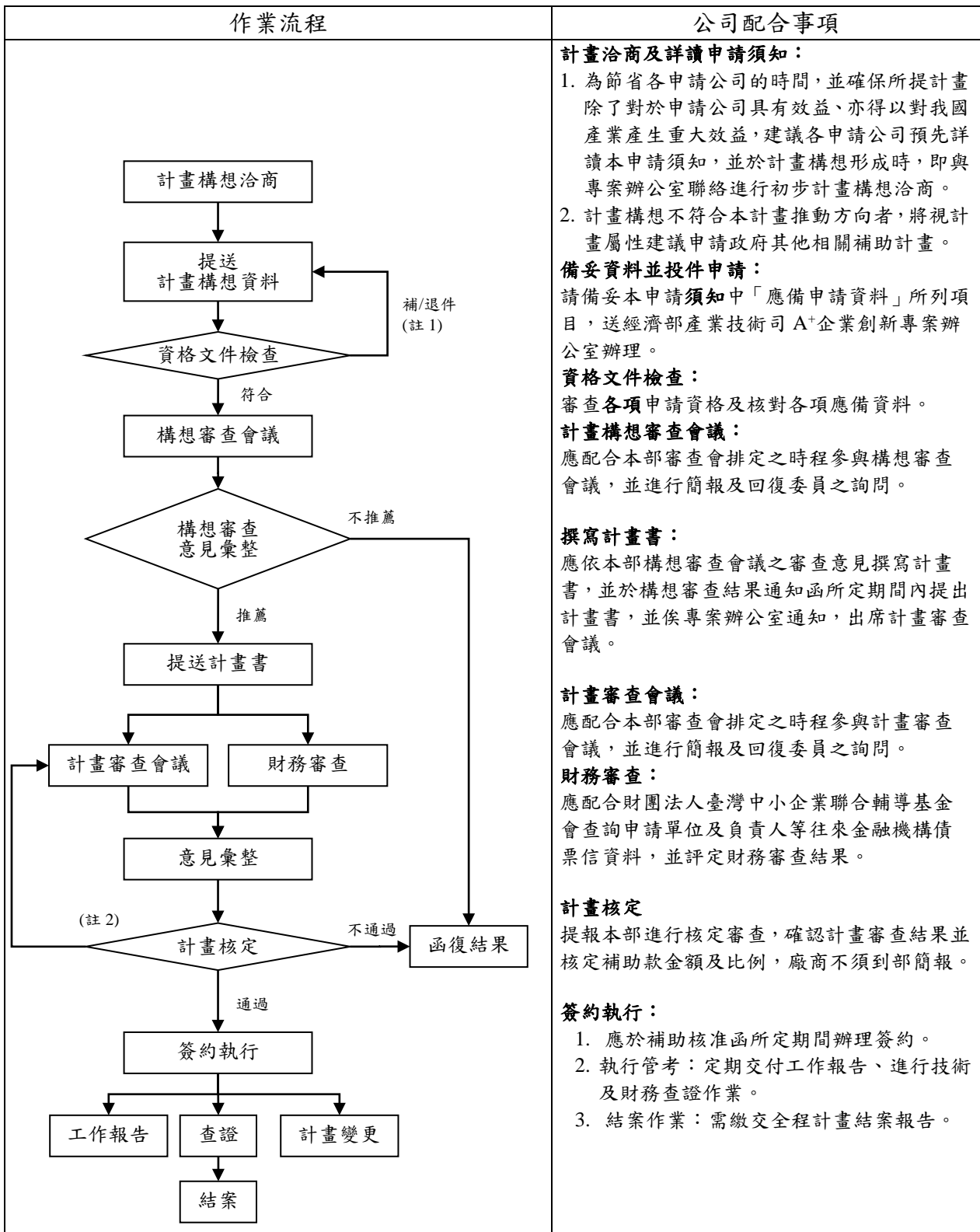
- (1) 研發團隊組成/分工之合理性
- (2) 關鍵技術掌握程度、合作研究內容與對象之必要性與合理性
- (3) 計畫期程、實施方式、研發項目、投入資源、預期效益等合理性
- (4) 研發人才培育規劃之合理性
- (5) 計畫成果落實於臺灣產業之合理性與可行性

- (二) 財務審查部分：由財團法人臺灣中小企業聯合輔導基金會查詢申請單位及負責人等往來金融機構債票信資料。並針對廠商所提供之最近 3 年經會計師簽證之財務查核報告書，根據中華徵信所編印之「臺灣地區工商業財務總分析」所列計算公式，以同業中位數為基礎作財務分析報告，財務審查結果將區分為 A、B、C 等 3 級。

三、核定方式：提報本部進行核定審查，確認計畫審查結果並核定補助款金額及比例，廠商不須到部簡報。

四、函復結果：由本部委託之機構函知公司審查結果。

伍、申請審查作業流程



(註 1)：資格文件檢查或計畫性質審查不符合者，以退件或建議申請其他政府補助計畫。

(註 2)：本部對審查意見有疑義者，得擲回各該審查單位重議。

(註 3)：審查作業時程：自申請收件起至審查完成函復結果，約需 4 個月；必要時，得延長 1 個月。
(以上時程不包含申請企業補件、修改或陳述意見、撰寫計畫書、辦理複審會議以及處理審查迴避事宜見之時程)

陸、權利義務及應注意事項

- 一、申請企業如可將研發後之生產製造設置在臺灣，本部將優先予以支持。
- 二、各公司同一時期執行之領航企業研發深耕計畫及全球研發創新夥伴計畫案，以1項計畫為原則，執行中計畫得於計畫期程結束前6個月申請新案，惟執行期間仍不得重疊。但所提計畫係屬配合行政院政策方案內容，經本部核准者不在此限。若曾執行過政府其他相關補助計畫，應說明該計畫成果及產業效益。
- 三、執行計畫期間，若新聘研發人員為自臺灣同業離職未滿三個月而轉職者，同意該研發人員自聘僱日起前六個月之薪資不列入計畫經費(含自籌款與補助款)。
- 四、計畫執行期間，應引進國際人才投入計畫研發活動，引進人才需達計畫人力50%以上，外籍人才之人事費應該單獨編列，未達規定之比率，則該費用不予補助；另可配合教育部國際產業人才教育專班(新型專班)共同培育學生，並於畢業後擇優延聘，申請企業應與開設專班學校簽訂產學合作契約。
 - (一)公司義務：應提供產學獎助金(每月新臺幣1萬元以上)、職前課程，畢業後得擇優延聘為計畫研發人力。
 - (二)學生義務：須於畢業後至公司服務並參與計畫執行，服務期間至少須達領取獎助金期間。
 - (三)經費編列：配合開設新型專班提供之產學獎助金得編列經費(開設期間於計畫執行期間內)，每位學生基本費用1萬元得由補助款支應，超出費用由公司自籌，惟總補助比例仍不超過50%。
- 五、計畫期程以不超過3年為原則。
- 六、計畫經費補助比例最高不得超過計畫總經費之50%，每家公司之補助款亦不得超過該公司計畫經費之50%，其餘部分由申請單位自籌。計畫經費編列科目為：研發人員人事費、顧問費、國外專家酬勞、差旅費、消耗性器材及原材料費、技術引進費、委託研究費、驗證費、國外訓練費、研發設備使用費、研發設備維護費，經費編列應符合本申請須知「會計科目與編列原則」。
- 七、應確認並負責任何所提供之資料及研究成果，無侵犯他人相關智慧財產權，申請計畫所提送之資料，無論審查通過與否或公司自行撤案，均不另發還。
- 八、前經撤件之案件，再次申請至少須間隔1個月，且應先確認前次撤件原因已解除。
- 九、申請人自投件申請日起即不得就申請行為、補助計畫、補助金額與申請人之其他商業行為作不當連結、進行不當宣傳或為其他使人受誤導或混淆之行為；且於計畫核定前，不得與審查委員進程序外之接觸，如經查證屬實，將以退件處理，並於退件後2年內不得再提出計畫申請。
- 十、應依構想審查意見撰寫計畫書，並於通知期限(以14個工作天為原則)內提交計畫書，若無法依限辦理，應來函敘明事由申請展延，經同意後得展延繳交期限(每次最長以14個工作天為限)，若仍未依時繳交者，計畫構想審查結論失其效力。
- 十一、經審核通過之計畫，應於補助核准函所定期間簽訂補助契約。若無法依限辦理，應來函敘明事由申請展延，經同意後展延簽約期限(最長以1個月為限)；若仍未依時簽約者，補助核准函失其效力，並提送本部撤銷計畫。

- 十二、受補助公司應與本部委託之機構簽訂計畫補助契約，並依此執行計畫；受補助公司辦理簽約及請領補助經費時，應依契約規範繳交擔保憑證，如銀行本票或銀行履約保證金保證書。
- 十三、計畫開始日得以計畫核定當月1日或其後起算，但不晚於計畫核定後2個月內，惟申請計畫簽約期限展延並經同意者不在此限。
- 十四、全程計畫補助款分會計年度編列預算支應，若因年度預算被刪除等不可歸責之因素，得調整補助金額或為其他處置，受補助公司不得異議，且不得對本部或本部委託之機構提出損害賠償或其他任何請求，惟可提出終止契約之申請，並經審查同意後終止契約。
- 十五、屬聯盟型計畫依核准計畫進行之研發行為，如涉及公平交易法所稱之聯合行為，主導公司應依規定向公平交易委員會申請許可。
- 十六、聯盟型計畫成員間應簽訂「合作契約書」，並由全體參與單位高階主管成立管理委員會，協調處理有關整合及各單位間權利義務與爭議等事宜。主導公司應具備研發管理之整合能力，有效處理多家單位共同執行計畫所產生之權利義務、任務分工、經費分配及計畫管理等有關事宜，並負責彙整其他各執行單位之資料。

柒、執行計畫應注意事項

- 一、受補助公司於辦理簽約時應依契約規範提供甲存本票，或提供與全程補助款金額同額且保證期間自簽約日起至計畫執行結束後6個月止之銀行履約保證金保證書；於請領各期補助款時應出具（1）補助證明；（2）前期工作報告（請領第1期款免附）；（3）銀行履約保證金保證書（簽約時提供甲存本票者檢附）。
- 二、財務審查結論為C級之企業，若無法提供銀行履約保證金保證書辦理請款者，可於技術查證符合進度且同意計畫繼續執行，並完成經費查核後，依據帳務報告之可支用數來函請領可補助金額，惟於辦理簽約時，仍需依契約規範提供甲存本票。共同執行之廠商是否須開立銀行履約保證金保證書，視核准函所列主導公司之財務審查結論而定。
- 三、受補助單位均應設立專戶儲存政府補助款並單獨設帳管理。如屬聯盟型計畫，政府補助款將由本部委託之機構撥付主導公司，再由主導公司撥付其他執行單位。計畫經費之變更及保留，依政府預算法及本部相關作業規定辦理。
- 四、參與計畫之成員均應填寫研究紀錄簿與工時紀錄。計畫執行期間，本部或本部委託之機構得進行相關之查核作業，以確保參與計畫成員依核定計畫內容執行。
- 五、全體參與單位於計畫結束後均應配合本部計畫成果展示宣導活動，並協助提供成果運用、投資金額、創造產值等計畫成效資料。未配合者本部得不予受理其計畫申請。
- 六、其他
 - （一）申請人及受補助人應向本部與本部委託之機構，聲明符合本辦法第十九條之規定，如聲明不實經發現者，得駁回其申請、或撤銷補助、解除契約，並追回已撥付之補助款。
 - （二）研發成果之歸屬除法令另有規定或契約另有約定者外，屬受補助者所有；惟經濟部基於國家利益或社會公益，得與受補助者協議，取得該研發成果之無償、不可轉讓及非專屬之實施權利；所提計畫之執行場所應於我國管轄區域內；受補助人如違反此項規定，本部或本部委託之機構除得終止補助契約外，並自創新或研究

發展完成之日起5年內不再受理該申請人補助之申請；如其屬可歸責於受補助人之原因，本部或所屬機關應解除該補助契約，並追回補助款。

- (三) 研究成果移往大陸地區實施時，應依『臺灣地區與大陸地區人民關係條例』第三十五條及其相關子法，包括『在大陸地區從事投資或技術合作許可辦法』以及『臺灣地區與大陸地區貿易許可辦法』等相關法令之規定辦理。
- (四) 接受本辦法補助，負有本部或本部委託之機構免於遭受第三人主張任何權利之義務。
- (五) 接受本辦法補助，請落實性別平等，促進並保障女性就業機會。
- (六) 符合「經濟部輔導及獎勵主管事業機構成立關係企業僱用身心障礙者辦法」第4條規定之企業申請補助者，得優先支持。
- (七) 公司或企業最近三年因嚴重違反環境保護、勞工或食品安全衛生相關法律且情節重大經各中央目的事業主管機關認定者，不得申請本辦法之補助，並應追回違法期間內依本辦法申請所獲得之補助。本部或所屬機關應於追回之處分確定後，於其網站公開該公司或企業之名稱。

捌、保密原則與聲明

- 一、為確保審查作業之公平性及保密性，相關人員應遵守保密及利益迴避原則。
- 二、本部或本部所委託之機構不會推薦任何機構或人員進行輔導，如對本計畫作業及程序有任何疑問，請逕洽經濟部產業技術司A+企業創新專案辦公室。

玖、應備申請資料

一、應備資料

- (一) 計畫申請表及申請公司基本資料表 一式2份
- (二) 計畫構想簡報資料(註¹) 一式15份
- (三) 申請公司最近3年會計師簽證查核報告書(註²) 一式1份
- (四) 外國公司在臺合法登記文件影本 一式2份

二、公司申請計畫所提送之資料，無論審查通過與否或公司自行撤案，均不另發還。

拾、送件地點與諮詢服務

- 一、送件地點：「經濟部產業技術司A+企業創新專案辦公室」（臺北市中正區100409重慶南路二段51號7樓）
- 二、諮詢專線：(02)2341-2314分機：2220；傳真：(02)2341-2094
- 三、為提供您掌握更完整、更有效率的資訊，本部產業技術司已建構一完整智庫，申請須知及各項資料均提供電子檔，希望能提供您完善的計畫服務與產業資訊，歡迎各界參考運用。您可連結至網址<https://aiip.tdp.org.tw>進入本計畫網站，本網站

¹提送資料前應先與專案辦公室聯絡進行初步計畫構想洽商。敬請參考計畫審查原則撰寫計畫構想簡報，確保所提計畫構想符合經濟部計畫推動方向。

²會計師簽證之查核報告書為個體財務報告書或個別財務報告書，非合併財務報告書。年初申請之案件，若不及送前1年度會計師簽證之查核報告書，可先送公司自編財務報表，待會計師查核報告書簽證後再行補送。若無，以相關財務報表代替。

提供您全方位的服務，如您對本計畫有興趣，想進一步提出計畫申請，建議您點選計畫簡介，取得本計畫相關申請文件資料。

拾壹、附件

附件壹：經濟部協助產業創新活動補助獎勵及輔導辦法

附件貳：計畫申請表

附件參：計畫構想簡報內容提綱

附件肆：計畫書格式

附件伍：會計科目與編列原則

附件壹、經濟部協助產業創新活動補助獎勵及輔導辦法

經濟部協助產業創新活動補助獎勵及輔導辦法

中華民國 107 年 5 月 24 日經濟部經工字第 10704602640 號令修正

第一章 總則

- 第一條 本辦法依產業創新條例（以下簡稱本條例）第九條第二項規定訂定之。
- 第二條 經濟部（以下簡稱本部）及所屬機關得以補助、獎勵或輔導方式，協助產業創新活動，以促進產業創新、改善產業環境及提升產業競爭力。
- 第三條 本部或所屬機關得就本辦法所定申請案之受理、審查、核定、查驗、撥付、追回補助款、獎勵及其他相關事項，委託法人或團體辦理之。

第二章 創新活動之補助及獎勵

第四條 本部或所屬機關得提供下列產業創新活動之補助：

- 一、促進產業創新或研究發展。
- 二、鼓勵企業設置創新或研究發展中心。
- 三、協助設立創新或研究發展機構。
- 四、促進產業、學術及研究機構之合作。
- 五、鼓勵企業對學校人才培育之投入。
- 六、充裕產業人才資源：包含以配合產業發展需求為目的之在職訓練、養成訓練、人才延攬或其他相關人才培育工作。
- 七、協助地方產業創新。
- 八、鼓勵企業運用巨量資料、政府開放資料，以研發創新商業應用或服務模式。
- 九、其他促進產業創新或研究發展事項。

前項所稱創新，指全新或改良之商品或服務、技術、生產流程、行銷、組織運作或其他各類創新活動。

第一項所稱研究發展，其研究，指原創且有計畫之探索，以獲得科學性或技術性之新知識；其發展，指於產品量產或使用前，將研究發現或其他知識應用於全新或改良之材料、器械、產品、流程、系統或服務之專案或設計。

第五條 前條第一項第一款規定之補助對象，屬於商品創作事項者，應符合下列資格條件：

- 一、中華民國國民、國內依法登記成立之獨資、合夥、有限合夥事業或公司。
- 二、非屬銀行拒絕往來戶；申請人為公司者，其公司淨值應為正值。

前條第一項第一款規定之補助對象，屬於商品創作事項以外者，及前條第一項第八款規定之補助對象，應符合下列資格條件：

- 一、國內依法登記成立之獨資、合夥、有限合夥事業或公司。
- 二、非屬銀行拒絕往來戶；申請人為公司者，其公司淨值應為正值。

補助對象如因產業發展而需有特別資格條件者，經本部或所屬機關公告，並刊登於政府公報，得不受前二項規定之限制。

第六條 第四條第一項第二款規定中屬於鼓勵國外企業在臺設置創新或研究發展中心之補助對象，應符合下列資格條件：

- 一、具產業研究發展實績之外國公司依國內法認許並辦理分公司登記，或具

產業研究發展實績之外國公司或研究機構在國內依法登記成立之公司。
二、非屬銀行拒絕往來戶，且其公司淨值應為正值。
三、在我國設有研究發展部門及足夠研究發展之專門人才及設備。

第四條第一項第二款規定屬於鼓勵國外企業在臺設置創新或研究發展中心以外之補助對象，其資格條件，由本部或所屬機關公告，並刊登於政府公報。

第七條 第四條第一項第五款及第六款規定之補助對象，應非屬銀行拒絕往來戶，且符合下列資格條件之一：

- 一、中華民國國民。但經本部或所屬機關核准者，得包含外國人。
- 二、國內依法登記之公司或國內依法設立之大學校院。

補助對象如因產業發展而需有特別資格條件者，經本部或所屬機關公告，並刊登於政府公報，得不受前項規定之限制。

第八條 第四條第一項第三款、第四款、第七款及第九款規定之補助對象，由本部或所屬機關公告，並刊登於政府公報。

第九條 補助案件之補助比率，限制如下：

- 一、第四條第一項第一款及第八款：不得超過申請補助計畫全案總經費之百分之五十。但有政策性考量或超過補助經費上限之補助計畫，經本部或所屬機關核准者，不在此限。
- 二、第四條第一項第五款及第六款：不得超過開班費用之百分之五十。但對於原住民、身心障礙、低收入戶之補助或因情況特殊經本部或所屬機關核准者，不在此限。
- 三、第四條第一項第二款至第四款、第七款及第九款：由本部或所屬機關公告，並刊登於政府公報。

第十條 第四條第一項第一款規定之補助款，其補助科目範圍限於與審核通過計畫相關之下列項目：

- 一、創新或研究發展人員之人事費。
- 二、消耗性器材及原材料費。
- 三、創新或研究發展設備之使用費及維護費。
- 四、無形資產之引進。
- 五、委託研究或驗證費。
- 六、差旅費。

第四條第一項第八款規定之補助款，其補助科目範圍除前項所列之項目外，尚包括下列項目：

- 一、委託勞務費。
- 二、教育訓練費。
- 三、推廣宣傳費。

前二項之補助項目，得經本部或所屬機關公告，並刊登於政府公報增列或限制之。

第十一條 申請人應提出申請書、計畫書及相關資料，向本部或所屬機關申請補助。

前項計畫書，應載明下列事項：

- 一、計畫目標。

- 二、計畫內容及實施方法。
- 三、執行時程及進度。
- 四、預期效益。
- 五、風險評估及因應方式。
- 六、人力配置。
- 七、經費分配。

第十二條 申請補助案件之計畫書內容或文件資料，如未符合規定者，本部或所屬機關得通知限期補件，但其期限不得逾一個月；逾期未補件者，本部或所屬機關不予受理。

第十三條 本部或所屬機關為審查補助案件之申請、變更及異常狀況，應召開審查會議。

本部或所屬機關辦理審查業務，得請申請人說明或派員實地評核；必要時，得委託有關機關或機構協助進行財務審查。

第十四條 補助計畫之審查，自申請人文件齊備之日起至審查完竣通知申請人之日止，不得逾四個月；必要時，得延長一個月。

第十五條 申請人應於本部或所屬機關補助核准函所定期限內，與本部或所屬機關簽訂補助契約；逾期未簽約者，核准失其效力。但經本部或所屬機關同意展延且展延期間未超過一個月者，不在此限。

前項補助契約，應約定下列事項：

- 一、計畫內容及執行期間。
- 二、各期工作進度、補助款之撥付條件與比例、經費之收支處理及相關查核。
- 三、研發成果之歸屬。
- 四、契約之終止、解除事由及違約處理。
- 五、其他重要權利義務事項。

第十六條 受補助人應設立補助款專戶並單獨設帳，補助款專戶所生之孳息及計畫執行結束後之結餘款，應全數交由本部或所屬機關繳交國庫。

本部或所屬機關為審查受補助人有無重複申請、經費使用情況及考核執行成效，得派員或委託公正機構前往查核有關單據、帳冊及計畫執行狀況，受補助人不得拒絕。

受補助人對於前項之查核有答覆之義務，並應依約定時間向本部或所屬機關提出工作報告及各項經費使用明細。

第十七條 受補助人執行補助計畫有下列情形之一者，本部或所屬機關得依補助契約之約定停止撥付次期款，並追回其應返還之補助款：

- 一、未依計畫推動業務或進度嚴重落後，且未能於本部或所屬機關通知之期限內改善。
- 二、業務推動成效與計畫書所列內容差距過大，且未能於本部或所屬機關通知期限內改善。
- 三、經本部或所屬機關審查、查驗或驗收不合格，且未能於通知期限內改善。
- 四、未依補助款用途支用或有虛報、浮報之情事。

五、受補助人辦理採購，補助款占採購金額半數以上，且達政府採購法規定之公告金額以上者，違反科學技術研究發展採購監督管理辦法之相關規定。

如有前項情形者，本部或所屬機關得依情節輕重，對該受補助人停止補助一年至五年。

第十七條之一 公司或企業最近三年因嚴重違反環境保護、勞工或食品安全衛生相關法律且情節重大經各中央目的事業主管機關認定者，不得申請本辦法之補助，並應追回違法期間內依本辦法申請所獲得之補助。

依前項規定應追回補助者，本部或所屬機關應於追回之處分確定後，於其網站公開該公司或企業之名稱。

第十八條 本部應對補助計畫之執行成效進行綜合評估，受補助人應配合提供評估所需資料。

第十九條 申請人申請補助時，應向本部或所屬機關聲明下列事項：

一、於五年內未曾有執行政府科技計畫之重大違約紀錄。

二、未有因執行政府科技計畫受停權處分而其期間尚未屆滿情事。

三、就本補助案件，未依其他法令享有租稅優惠、獎勵或補助。

四、於三年內無欠繳應納稅捐情事。但個人申請第四條第一項第五款或第六款規定補助者，不在此限。

五、最近三年未有嚴重違反環境保護、勞工或食品安全衛生相關法律或身心障礙者權益保障法之相關規定且情節重大經各中央目的事業主管機關認定之情事。但於本條例施行前發生之情事，不在此限。

申請人拒絕為前項之聲明，本部或所屬機關得不受理其申請案；其聲明不實經發現者，本部或所屬機關得駁回其申請，或撤銷補助、解除契約，並追回已撥付之補助款。

第二十條 本部及所屬機關提供金額超過科技計畫總經費百分之五十之計畫，就研發成果之歸屬及運用，除法令另有規定外，應依經濟部科學技術研究發展成果歸屬及運用辦法規定辦理。

受補助人違反前項規定，本部或所屬機關除得終止補助契約外，並自創新或研究發展完成之日起五年內不再受理該申請人補助之申請；如其屬可歸責於受補助人之原因，本部或所屬機關應解除該補助契約，並追回補助款。

第二十一條 受補助案件之補助事項、補助對象、核准日期、補助金額（含累積金額）及相關資訊，除屬政府資訊公開法第十八條規定應限制公開或不予提供者外，應按季公開於本部或所屬機關網站。

第二十一條之一 本部或所屬機關得就本條例第九條第一項規定之產業創新活動事項提供獎勵。

獎勵之對象、資格條件、審核基準、申請程序、核定機關及其他相關事項，由本部或所屬機關另行公告。

關於申請獎勵等事項，準用第十七條之一、第十九條及第二十一條之規定。

第三章 產業創新活動之輔導

第二十二條 促進產業創新活動之輔導對象為國內依法登記之獨資、合夥、有限合夥事業或法人。

輔導對象如因產業發展而需有特別資格條件者，經本部或所屬機關公告，並刊登於政府公報，得不受前項規定之限制。

第二十三條 本部或所屬機關得就本條例第九條第一項規定之產業創新活動事項提供輔導。

第二十四條 本部或所屬機關得就受委託之各輔導單位所執行輔導工作之成效進行評估及考核，作為審查輔導單位計畫之重要依據。

第二十五條 輔導單位得建立單一服務窗口，提供輔導事項諮詢。

第四章 附則

第二十六條 執行本辦法所需之經費，由本部、所屬機關或其他機關編列預算支應之。

第二十七條 本辦法自發布日施行。

附件貳、契約範本

A+企業創新研發淬鍊計畫專案契約書

台北市電腦商業同業公會（以下簡稱甲方）

立契約書人：○○○○○○○○○○○○○○○○○○○○（以下簡稱乙方），

緣乙方係依據「經濟部協助產業創新活動補助獎勵及輔導辦法」執行經濟部○○○○○○○○○○計畫（以下簡稱本計畫），由甲方代經濟部提供補助款，經雙方同意訂立本契約書共同遵守，各條款之內容如下：

第 1 條：依據

- 一、本契約係依據「經濟部協助產業創新活動補助獎勵及輔導辦法」（以下簡稱本辦法）辦理。
- 二、本契約簽訂後，本辦法、其他相關法令或落實計畫管考有關之作業規範如有增補或修正，乙方不得主張依新規定辦理，但法令另有規定或經甲方要求或同意者，不在此限。
- 三、乙方保證其於執行本計畫期間，均具備本辦法、其他相關法令及落實計畫管考有關之作業規範所公告之申請資格，乙方並擔保其所為及應為之各保證事項確實與事實相符。

第 2 條：計畫執行期間

乙方執行本計畫之期間自民國_____年_____月_____日起至民國_____年_____月_____日止。

第 3 條：計畫內容

- 一、本計畫之內容、進度、補助款用途及附加條件等，詳見電會字第_____號補助核准函及本契約全程計畫書（如附件）。
- 二、前項補助核准函與計畫書及其附件為本契約之一部分，但補助核准函與計畫書及其附件與契約本文有抵觸時，除係修改或補充契約條款外，以契約本文為準。

第 4 條：補助款額度

- 一、本契約計畫補助款共計新臺幣○○○○萬元正，由甲方代經濟部支應。
- 二、本計畫之經費內容詳如本契約所附之歲出預算分配表記載。
- 三、經濟部所編列之預算因未及審議通過或遭刪除等不可歸責甲方之因素，致不足支應補助款者，甲方得減撥或停撥補助款項，乙方不得為任何賠償或補償之主張。

第 5 條：補助款撥付方式

- 一、本計畫須於各該年度科技專案經費於立法院完成專案報告，經立法院同意動支並於甲方與經濟部完成該年度計畫之簽約，經濟部撥付甲方各期款項後，始得辦理該年度各期之補助款撥款事宜。
- 二、乙方須將本計畫收支單獨設帳，計畫之支用單據及記帳憑證除應永久保存或有關未結會計事項者外，應於年度決算程序辦理終了後，至少應影印專檔保存 10 年。補助款撥付方式，約定由乙方在○○○○銀行○○分行設立存款專戶（戶名：○○○○○○○○○○；帳號：_____號，如附件「代管補助款委託匯款同意書」）處理本契約補助款，其利息所得及補助結餘款均歸屬經濟部所有。
- 三、契約簽訂時，由乙方提供與全程補助款金額同額，且授權甲方填載到期日之甲存本票（係指以乙方為發票人，銀行為擔當付款人），或提供與全程補助款金額同額且保證期間自簽約日起至計畫執行結束日後 6 個月止之銀行履約

保證金保證書，作為履行本契約之保證。

- 四、 乙方請領各期補助款時，應出具 (1) 補助證明；(2) 前期工作報告 (請領第 1 期款免附)；(3) 銀行履約保證金保證書(簽約時提供甲存本票者檢附)。
- 五、 契約簽訂後，甲方應依本契約全程計畫書所定進度分期撥付乙方，其撥付方式如下：
 - (一) 於契約簽訂後撥付乙方第 1 年度第 1 期補助款。
 - (二) 乙方第 2 期款 (含) 以後之各期款，應於前 1 期之工作報告送交甲方並經甲方核可，且實際累計工作進度達預定累計工作進度之 75%，及經費結報數累計達已撥付款之 75% 始撥付。
- 六、 請領補助款時提供之銀行履約保證金保證書以下列方式之一為之：
 - (一) 保證金額為計畫年度各期實際補助款金額者，保證期間自請款日起至計畫年度結束日後 6 個月止或計畫執行結束日後 6 個月止。
 - (二) 保證金額為計畫年度補助款金額者，保證期間自請款日起至計畫年度結束日後 6 個月止或計畫執行結束日後 6 個月止。
- 七、 乙方如為年度財務評審 C 級者，選擇事後核銷再請撥補助款之方式以免除銀行履約保證金保證書之出具者，應經技術查證符合進度且同意計畫繼續執行，並完成經費查核後，依據帳務報告之可支用數來函請領可補助金額，惟於契約簽訂時，仍需提供甲存本票。
- 八、 甲方依本契約第 7 條、第 8 條對乙方進行查核，如查核結果不符合契約規定，或乙方計畫執行之情形與計畫書所列有所差距或甲方就本計畫之執行有所建議，經甲方要求乙方限期改進，而仍未獲改進者，得視狀況暫停撥付。

第 6 條：經費處理方式

- 一、 乙方執行本計畫各項費用之支出應取具合法之支用單據，其內部憑證應依內部核准程序辦理，並具備本計畫相關負責人員之簽署。
- 二、 留存於受補助單位之支用單據 (含自籌款及政府補助款)，均須加蓋補助機關及計畫名稱，若由數計畫分攤者，並應加附支出計畫分攤表。
- 三、 乙方專戶之支領，於公司月結後方可提領當月支用數，且提領數不得高於支用數；否則提領數超支部分，按臺灣銀行當年度 1 月 1 日基本放款利率兩倍按月計息處分，並依甲方通知時限內繳付利息，逾期未繳納者，甲方可依本契約第 17 條規定逕行解除契約並追回已撥付之補助款。
- 四、 甲方就乙方不合於法令規定或約定而動支經費之部分，不予核銷，並得要求乙方繳還。全程計畫查核後，甲方所撥付之補助經費超過乙方計畫總經費 50% (含) 部分，亦同。
- 五、 乙方同意依本契約全程計畫書所列用途運用補助款，其中所給付之人事費應由乙方負責填列工作紀錄並依法扣繳及申報薪資所得稅；其餘事項，悉依甲方所訂經費支出原則或相關稅法規定辦理。
- 六、 乙方於本契約全程計畫書所列之各項經費，均應符合本辦法之規定；若本計畫產品外銷致遭國外政府課徵平衡稅時，乙方不得異議或向政府要求補償。
- 七、 本計畫如有須追繳退回補助專款、孳息，及須繳交罰款者，應於書面通知送達後 30 日內一併繳送甲方轉繳回經濟部，乙方應繳回款如逾期未繳交，經甲方發函催收，逾 1 個月仍未繳送者，乙方應負擔因延遲繳回，致甲方所產生之損失及相關費用包括律師費、利息等，概由乙方全額負擔。

第 7 條：資料保存及經費查核

- 一、 乙方執行本計畫所產生之支用單據，應依「中央政府各機關對民間團體及個人補 (捐) 助預算執行應注意事項」辦理。
- 二、 本計畫之會計報告、帳簿等，乙方應依商業會計法及相關法令規定之保存期

限保管備查。除上開帳簿單據外，計畫之其他相關文件及工時紀錄，於計畫執行期間至計畫執行完畢後 10 年內，乙方亦應負保管之責。

- 三、 甲方及受甲方委託之人員、經濟部及審計機關之相關人員得隨時查核第一項各類資料，必要時並可查閱乙方接受其他政府單位補助或委辦之相關資料，乙方應予配合。
- 四、 經查核如有不符合計畫用途之經費，或收支不符規定時，甲方有權不予核銷。本契約終止或解除後，甲方等相關人員仍有查核權限。
- 五、 本契約計畫經費於查核後，如有調加時，乙方不得要求甲方補撥可再支用之調整數；如有調減時，乙方應於甲方書面通知送達後 30 日內辦理繳還手續並改善，如逾期未辦理者，則應繳還之調整數按臺灣銀行當年度 1 月 1 日基本放款利率兩倍按月計息處分，甲方並將再函文限期 30 日內繳納或改善；如乙方經再函文通知而未依規定繳納或改善時，甲方得依本契約第 17 條規定逕行解除契約並追回已撥付之補助款。

第 8 條：工作報告與進度查核

- 一、 乙方應依本契約全程計畫書所訂期數於每期結束後次月 21 日前（但會計年度最後 1 期之工作報告須於 12 月 15 日前），以甲方收文戳章日期為準，將該期之工作報告依規定格式向甲方提出；否則每逾 1 日應加付相當於年度補助經費 0.01% 之逾期罰款金，累計至送達為止。
- 二、 本計畫進行中，甲方得請乙方提供有關資料，並隨時派員至乙方了解計畫進行情形，必要時得請乙方報告計畫執行情形，乙方不得拒絕。
- 三、 乙方應於本契約全程計畫執行期滿後 30 日內，依甲方規定格式提出全程執行總報告 10 份送予甲方。
- 四、 經查核判認執行不良時，甲方得依情節輕重，如屬可歸責乙方之事由所致，追回已撥補助款之全部，不可歸責乙方時則依乙方實際費用成本追回款項之一部。
- 五、 為審查乙方有無重複申請、經費使用情況及考核執行成效，甲方得派員或委託公正機構前往查核有關單據、帳冊及計畫執行狀況。

第 9 條：揭露及告知義務

乙方自計畫申請之日起，至計畫執行完畢之期間內，其財務狀況若因下列各款而致有影響計畫執行之虞，乙方負有向甲方揭露資訊之義務；甲方並得要求乙方說明及改善，乙方不得有虛偽、隱匿、遲延或推托：

- 一、 乙方與第三人之訴訟關係。
- 二、 乙方與第三人之財務往來關係。
- 三、 乙方之關係企業營運狀況。
- 四、 其他財務狀況變化致顯有影響計畫執行之虞者。

第 10 條：研發成果實施之限制

乙方於我國管轄區域外生產或使用該研發成果，應符合『臺灣地區與大陸地區人民關係條例』第 35 條及其他相關法律規定。乙方違反前項規定，甲方得終止本契約，經濟部並得限制其自研發成果完成之日起 5 年內不受理乙方補助之申請。如其屬可歸責於乙方之原因，甲方應解除本契約，並追回補助款。

本契約所稱研發成果，係指乙方執行本計畫所產生之技術、原型、著作等成果，及因而取得之各項國內外專利權、商標權、營業秘密、積體電路電路布局權、著作權或其他智慧財產權。

第 11 條：計畫變更

- 一、 本計畫執行期間，如有變更執行內容之確實需要時，乙方於維持本計畫原

定目標及補助經費不增之原則下，得於變更發生日前 30 日，依甲方規定之格式敘明變更內容，並詳述變更執行之理由及事證，函送甲方並取得甲方或經濟部之書面同意後，始可依變更後之內容執行本計畫。

- 二、 乙方所提報前項計畫變更，未獲甲方同意時，乙方應仍依原計畫辦理，若無法執行，甲方可依本契約第 17 條之規定解除契約。
- 三、 甲方因配合政府政策提出計畫變更要求時，乙方應依甲方規定配合辦理，於限期內就原訂計畫內容暨相關文件進行修訂、調整；並經審查核定通過後施行之。

第 12 條：計畫延長

乙方若無法按時完成本契約全程計畫時，應於契約屆滿前 30 日提出具體理由、因應方案及延展期限，經報甲方同意後辦理。

第 13 條：研發成果之歸屬

- 一、 乙方執行本計畫所取得之研發成果，歸屬乙方所有，乙方應負管理及運用之責。
- 二、 甲方支應乙方補助款之預算來源若為「行政院國家科學技術發展基金」者，乙方之研發成果歸屬、管理及運用須依「行政院國家科學技術發展基金補助合約書」規定辦理。

第 14 條：研發成果之管理

本計畫之研發成果，乙方應建立完整之技術資料管理檔案，甲方基於國家利益與社會公益得隨時調閱，乙方應全力配合。於計畫結束時，甲方如認為有必要，得要求乙方提供全部或部分技術資料檔案，乙方不得拒絕，惟甲方應善盡保密之義務，並以不介入業界之商業競爭為原則。

第 15 條：侵權責任

- 一、 乙方保證本計畫成果，若有侵害他人智慧財產權時，願承擔所有責任，與甲方或經濟部無關。其因而致甲方或經濟部受損害，甲方或經濟部並得向乙方請求損害賠償。
- 二、 乙方執行本計畫應使甲方或經濟部免於遭受第三人主張任何權利。
- 三、 乙方不得就本計畫、補助金額與其商業行為作不當連結、進行不當宣傳或為其他使人受誤導或混淆之行為。

第 16 條：契約終止之事由：

- 一、 乙方執行本計畫有下列事由時，甲方得以書面通知乙方終止本契約：
 - (一)本計畫進行中，如因技術、市場、情事變遷、財務狀況或不可抗力情形而無法完成本計畫時。
 - (二)業務推動成效與計畫書所列內容差距過大，且經甲方通知限期改善而未改善者或無從改善。
 - (三)未依計畫書推動業務或進度嚴重落後，且經甲方通知限期改善而未改善者或無從改善。
 - (四)就本計畫業務之完成，經審查、查驗或驗收不合格，且經甲方通知限期改善而未改善者或無從改善。
 - (五)資料部分湮滅、隱匿或偽造、變造者，甲方得終止本契約，並依第 18 條規定辦理，乙方應負各該法律上及契約上之責任，甲方並得就該部分之補助款不予認列。
 - (六)如共同執行單位之一退出，經審查認定其餘執行單位不能繼續執行本計畫。
 - (七)經濟部所編列之預算因未及審議通過或遭刪除等不可歸責之因素，致

不足支應補助款者。

- 二、 乙方執行本計畫有違反本契約或不能配合相關法令、申請須知（如有）或計畫作業手冊要求之情事，復未依甲方建議於期限內改善者，甲方得以書面通知乙方終止契約；乙方違反相關經費繳還義務，經催告仍未改正者，亦同。
- 三、 本契約所稱之「不可抗力」情形係指任何因甲乙雙方不能控制之情形如戰爭、暴動、禁運、罷工、颱風、水災、火災、地震或其他不可歸責於任何一方之事由，致甲方或乙方不能履行本計畫或本契約者。

第 17 條：契約解除之事由：

- 一、 乙方因計畫延長或其他原因，致所開立之甲存本票或銀行履約保證金保證書之有效期間有逾期之虞時，乙方應同意重新開立同額之甲存本票及銀行履約保證金保證書更換之；乙方若拒絕開立，甲方有權在甲存本票及銀行履約保證金保證書之有效期間內向銀行提領；若為退票，甲方得不經催告，逕以書面解除契約。自甲方解除契約之通知到達乙方時，發生契約解除之效力。
- 二、 乙方有下列情形之一者，甲方得以書面通知乙方解除契約，自甲方解除契約之通知到達乙方時，發生契約解除之效力，並追回已撥付之補助款：
 - (一) 有本契約第 16 條第 1 項第 2 款至第 6 款情事，經認定屬情節重大。
 - (二) 關於補助款之運用，發現有查核結果不符合契約約定、未依補助用途支用或虛報、浮報情事。
 - (三) 資料全部湮滅、隱匿或偽造、變造者，甲方得解除本契約，並依本契約第 18 條規定辦理，乙方應負各該法律上及契約上之責任，甲方並得就全部補助款不予認列。
 - (四) 乙方發生遭銀行拒絕往來、破產停業、歇業、解散、撤銷登記及其他重大事項致有不能或難以執行本計畫之虞。
 - (五) 本計畫進行期間因本計畫內容侵害他人智慧財產權。
 - (六) 違反申請公司基本資料表中所列之承諾書者。
 - (七) 本計畫申請至進行期間有嚴重違反環境保護、勞工或食品安全衛生相關法律情事，其情節重大，經各中央目的事業主管機關認定者。
 - (八) 乙方辦理採購，補助款占採購金額半數以上，且達公告金額以上者，違反政府補助科學技術研究發展採購監督管理辦法之相關規定。
 - (九) 乙方有涉及第三人權利爭訟之事件致本計畫無法繼續推動時。
 - (十) 有本契約第 6 條第 3 項、第 7 條第 4 項、第 11 條第 2 項之情事。
 - (十一) 其他違反相關法令（如經相關主管機關確認事實、處分或經檢察官起訴）、本契約，或其他重大情事，顯然影響本計畫執行。

第 18 條：返還結清款項

- 一、 乙方應依法律規定或於本契約終止、解除之書面通知送達後 30 日內返還結清款項；若乙方返還「結清款項」，且清償「結清款項」之遲延利息後，甲方應將乙方存放之甲存本票或銀行履約保證金保證書交還乙方；若乙方逾期未還款，甲方得將乙方提供之甲存本票及銀行履約保證金保證書向銀行提示兌現。
- 二、 前項所謂「結清款項」：
 - (一) 在契約終止之情形，係指甲方所撥付而尚未執行及不符計畫內容之補助款，並包括各該筆款項自撥入乙方專戶後至終止契約之日止之孳息。
 - (二) 在契約解除之情形，係指甲方所撥付之全數補助款及該筆款項自撥入

乙方專戶後至解除契約之日止之利息。

三、第一項所稱遲延利息之計算，以原因事實發生日當年度臺灣銀行 1 月 1 日基本放款利率計。第 2 項第 2 款利息之計算，以甲方將補助款撥入乙方專戶當年度臺灣銀行 1 月 1 日基本放款利率計。

四、本契約之終止或解除，不影響甲方損害賠償請求權之行使。

第 19 條：完全合意

一、本契約成立後，取代契約簽訂前雙方所有口頭或書面之建議、協議或會談。但經雙方同意列為本契約有效附件之書面資料，仍視為契約之一部分。

二、附件與契約本文有抵觸時，以契約本文為準。

三、本辦法、其他相關法令及其他落實計畫管考有關之作業規範，如申請須知與計畫管理作業手冊等，所定之乙方應遵守事項均為本契約之一部分，其規定或解釋與本契約或本契約附件有抵觸時，由甲方徵詢經濟部斟酌本契約之目的做成解釋為據。

第 20 條：準據法及管轄法院

本契約之解釋、效力及其他有關之未盡事宜，應依中華民國之法律；雙方同意因本計畫所生之爭議其準據法為中華民國法，並以臺灣臺北地方法院為第一審管轄法院。

第 21 條：其他條款

一、本契約未約定事項，依 A⁺企業創新研發淬鍊計畫計畫管理作業手冊及其他有關法令辦理。

二、若因經濟部所編列之年度補助預算被刪除等不可歸責之因素，致不足支應甲方該年度應付之全部補助款者，由經濟部或授權甲方裁量擇定補助之對象、金額或為其他處置，乙方均不得異議，並不得對甲方或經濟部為損害賠償或其他任何請求，補助預算全數被刪除者亦同；惟乙方仍應盡力完成本計畫之開發，且本契約不因此失其效力。

三、乙方執行本計畫而有下列各款違約之情事時，甲方得報請經濟部依情節輕重限制乙方於 1 至 5 年內不得向經濟部為補助之申請。

(一)有本契約第 16 條第 1 項第 2 款至第 6 款情形之一者。

(二)有本契約第 16 條第 1 項第 6 款情事，非因技術、市場、情事變遷、財務狀況或不可抗力情形退出計畫，且經認定屬情節重大者。

(三)違反法令與本契約約定：未妥善保存各項支用單據致毀損、滅失、經費挪移他用、違反轉讓限制規定、侵害他人智財權者、違反保證事項、違反計畫結束後義務，違反政府補助科學技術研究發展採購監督管理辦法之相關規定或其他違反法令等。

(四)其他經甲方認定足以影響計畫執行，卻未配合於通知期限內改善事項：破產或共同執行計畫者退出或其他未能配合於通知期限內改善之事項等。

四、乙方有義務於本計畫執行完畢後 5 年內，配合經濟部或甲方之要求提供計畫執行成效之相關資料，並應配合經濟部或甲方進行科技專案之推廣。

五、本契約條款之增、刪或變更，須由甲、乙雙方協議後另以書面為之，作為本契約之一部分。

六、如甲方未嚴格要求乙方遵守本契約之任何條款，甲方之行為，不得被視為或推定為放棄以後主張或再為主張該項條款之權利。

七、如本契約部分條款依法被認定無效時，其他條款仍繼續有效。但如因此顯然無法達成契約目的者，全部無效。

八、本契約自雙方代表人簽署後溯自本計畫執行時程之始日起生效，本契約正

本一式 2 份，甲方執正本 1 份，乙方執正本 1 份，以為憑證。

第 22 條：聯合申請條款

- 一、 乙方應選定其中一單位為計畫主導單位。主導單位與其他執行單位(合稱共同執行單位)間，應訂定至少包括甲方所定合作契約書範本之條件且聲明對甲方連帶負責之契約及相關權利義務，並提出予甲方作為本契約之附件，本契約始生效力。
- 二、 主導單位及其他執行單位對計畫補助款應設獨立專戶存儲，並配合計畫單獨設帳管理，甲方撥入主導單位計畫專戶後，由主導單位撥至其他執行單位專為本計畫開立之專戶，非經甲方同意不得另存入其他帳戶使用。
- 三、 其他與本計畫相關之查證、評鑑等計畫品質控制機制，甲方及受甲方委託之人員、經濟部及審計機關之相關人員得視情形對計畫各執行單位為之。
- 四、 主導單位及其他執行單位對於研發成果之歸屬及使用方式，仍應受本契約第 13 條限制。
- 五、 本契約解除或終止後 30 日內，主導單位應向甲方返還結清款項。若主導單位逾期未返還「結清款項」，甲方得逕就主導單位或其他執行單位提供之擔保憑證行使。
- 六、 其他執行單位中，任一單位因故退出而無法續行本計畫時，應依本契約第 11 條辦理計畫變更，且應將基於執行本計畫過程中個別或共同取得之智慧財產權，於達成計畫必要之目的範圍內，授權於續行本計畫之其他單位使用。
- 七、 主導單位及其他執行單位於計畫結束後均應配合經濟部及甲方計畫成果展示宣導活動，並協助提供成果運用、投資金額、創造產值等計畫成效資料與說明計畫回饋情形。未配合者不得再申請補助。

立契約書人：

甲 方：台北市電腦商業同業公會

簽約代表人：杜全昌

統一編號：04170821

地 址：臺北市松山區八德路三段 2 號 3 樓

乙 方：

代 表 人：（若非公司負責人簽約，請確認其為負責人所授權之簽約者、提供授權書，並將「代表人」改為「簽約代表人」）

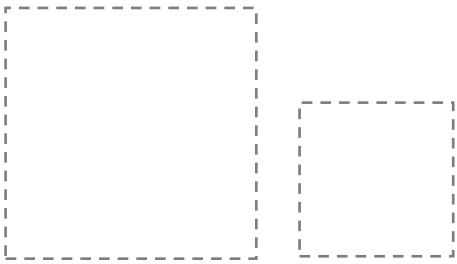
統一編號：

地 址：

中 華 民 國 年 月 日

附件參、計畫申請表

全球研發創新夥伴計畫計畫申請表

一、申請計畫基本資料	計畫名稱	中文				
		英文				
	執行期間	年 月 日至 年 月 日 (計 個月)				
	國外企業 (國外母公司)	公司名稱				
		國別				
	申請公司 (在臺子/分公司)	公司名稱				
		通訊地址				
	其他申請 單位名稱					
	計畫主持人	姓名/職稱	/		E-mail	
		聯絡電話	()	分機：	傳真號碼	()
計畫聯絡人	姓名/職稱	/		E-mail		
	聯絡電話	()	分機：	傳真號碼	()	
計畫總經費		千元	補助款		千元(%)	
二、適用法令：「經濟部協助產業創新活動補助獎勵及輔導辦法」						
三、附件名稱及份數 (所附文件如為影本，請加蓋公司及負責人印章)						
1.計畫申請表及申請公司基本資料表				一式 2 份		
2.構想審查簡報				一式 15 份		
3.申請公司最近 3 年會計師簽證查核報告書				一式 1 份		
4.外國公司在臺合法登記文件影本				一式 2 份		
以上所提供之各項資料，均與本公司事實相符，並保證填報資料正確無誤，否則願負一切責任。 (請蓋公司及負責人印章)						
						
申請公司	日期	年 月 日		專案辦公室收件日期		
	文號					

註：1.廠商送件請送至：臺北市中正區 100409 重慶南路二段 51 號 7 樓 經濟部產業技術司 A+企業創新專案辦公室。

連絡電話：(02)23412314；傳真：(02)23412094

2.廠商送件時，以本表申請免備文，但務請於本表公司及負責人印章處蓋印並填註公司送件日期及文號，若無將不予受理。

全球研發創新夥伴計畫申請公司基本資料表

公司名稱：_____

國 外 企 業 (國 外 母 公 司)	公 司 名 稱			
	國 別			
	主 要 營 業 項 目			
申請公司(在臺子/分公司)				
公 司 名 稱				
創 立 日 期		公 司 統 一 編 號		
公 司 性 質	<input type="checkbox"/> 子 公 司 <input type="checkbox"/> 分 公 司			
主 要 營 業 項 目				
公 司 地 址				
負 責 人		身 份 證 字 號		出 生 年 月 日
聯 絡 人		電 子 信 箱		
聯 絡 電 話		通 訊 地 址		
傳 真 號 碼				
同 意 書： 1. 申請人同意自申請日起至計畫結束日後六個月內，由財團法人臺灣中小企業聯合輔導基金會向財團法人金融聯合徵信中心、臺灣票據交換所查詢本公司及負責人等往來金融機構債票信資料。 2. 申請人同意由計畫管理單位轉請審查會審查本公司提出之計畫書。 3. 申請人有義務回答各階段審查單位之審查意見。 4. 申請人及本計畫所提供個人資料之當事人，均已瞭解並同意所提供之個人資料，將依本申請須知相關辦法之作業程序進行計畫、管制考核與其他研考管理；明瞭若提供不正確之個人資料，經濟部及計畫管理單位即無法進行前述各項作業。		承 諾 書： 1. 申請人聲明於最近 5 年內未曾有執行政府科技計畫之重大違約紀錄、未有因執行政府科技計畫受停權處分而其期間尚未屆滿情事。 2. 申請人聲明於最近 3 年內無嚴重違反環境保護、勞工、或食品安全衛生相關法律或身心障礙者權益保障法之相關規定。 3. 申請人聲明過去 3 年內無欠繳應納稅捐情事。 4. 申請人聲明本計畫未依其他法令享有租稅優惠、獎勵或補助。 5. 申請人聲明申請單位負責人及經理人未具有大陸地區人民來臺投資許可辦法第三條所稱之投資人身份。(「大陸地區人民來臺投資許可辦法」第三條所稱投資人，指大陸地區人民、法人、團體、其他機構或其於第三地區投資之公司，依規定在臺灣地區從事投資行為者。) 6. 申請人保證上列聲明、資料及附件均屬正確，保證不侵害他人之專利權、專門技術及著作權等相關智慧財產權，並承諾於申請及執行期間恪遵第 2 點相關法令，如有不實或違反願負一切責任，經濟部或經濟部委託之機構得依「經濟部協助產業創新活動補助獎勵及輔導辦法」及補助契約相關條款駁回本計畫之申請或依職權撤銷本計畫之補助、解除契約並追回已撥付之補助款。 7. 申請人已詳閱本計畫之所有規定，已瞭解相關之權利義務，且同意配合辦理。		
以上所提供之各項資料，均與本申請單位事實相符，並保證填報資料正確無誤，否則願負一切責任。 (請蓋申請單位及負責人印章)				
申請單位印鑑： <div style="display: inline-block; border: 1px dashed black; width: 150px; height: 80px; vertical-align: middle;"></div>		負責人簽章： <div style="display: inline-block; border: 1px dashed black; width: 100px; height: 60px; vertical-align: middle;"></div>		

全球研發創新夥伴計畫公司基本資料表（聯合申請公司均須檢附）

公司名稱：_____

創 立 日 期		公 司 地 址	
負 責 人		身 分 證 字 號	出 生 年 月 日
公 司 統 一 編 號			
聯 絡 人		電 子 信 箱	
聯 絡 電 話		通 訊 地 址	
傳 真 號 碼			
工 廠 地 址			
工 廠 登 記 文 件		水 號	電 號
工 廠 地 址			
工 廠 登 記 文 件		水 號	電 號
工 廠 地 址			
工 廠 登 記 文 件		水 號	電 號
<p>同意書：</p> <ol style="list-style-type: none"> 1. 申請人同意自申請日起至計畫結束後六個月內，由財團法人臺灣中小企業聯合輔導基金會向財團法人金融聯合徵信中心、臺灣票據交換所查詢本公司及負責人等往來金融機構債票信資料。 2. 申請人同意由計畫管理單位轉請審查會審查本公司提出之計畫書。 3. 申請人有義務回答各階段審查單位之審查意見。 4. 申請人及本計畫所提供個人資料之當事人，均已瞭解並同意所提供之個人資料，將依本申請須知相關辦法之作業程序進行計畫、管制考核與其他研考管理；明瞭若提供不正確之個人資料，經濟部及計畫管理單位即無法進行前述各項作業。 		<p>承諾書：</p> <ol style="list-style-type: none"> 1. 申請人聲明於最近5年內未曾有執行政府科技計畫之重大違約紀錄、未有因執行政府科技計畫受停權處分而其期間尚未屆滿情事。 2. 申請人聲明於最近3年內無嚴重違反環境保護、勞工、或食品安全衛生相關法律或身心障礙者權益保障法之相關規定。 3. 申請人聲明過去3年內無欠繳應納稅捐情事。 4. 申請人聲明本計畫未依其他法令享有租稅優惠、獎勵或補助。 5. 申請人聲明申請公司不得為陸資來臺投資事業；其依本部投資審議司之陸資來臺投資事業名錄認定之。 6. 申請人保證上列聲明、資料及附件均屬正確，保證不侵害他人之專利權、專門技術及著作權等相關智慧財產權，並承諾於申請及執行期間恪遵第2點相關法令，如有不實或違反願負一切責任，經濟部或經濟部委託之機構得依「經濟部協助產業創新活動補助獎勵及輔導辦法」及補助契約相關條款駁回本計畫之申請或依職權撤銷本計畫之補助、解除契約並追回已撥付之補助款。 7. 申請人已詳閱本計畫之所有規定，已瞭解相關之權利義務，且同意配合辦理。 	
<p>以上所提供之各項資料，均與本申請單位事實相符，並保證填報資料正確無誤，否則願負一切責任。 (請蓋申請單位及負責人印章)</p>			
<div style="border: 1px dashed black; width: 150px; height: 100px; margin: 0 auto;"></div>		<div style="border: 1px dashed black; width: 100px; height: 50px; margin: 0 auto;"></div>	
申請單位印鑑：_____		負責人簽章：_____	

建議迴避之人員清單（無則免填）

公司名稱：

資料日期：

姓名	任職單位	職稱	具體應迴避理由及事證（請務必填寫）

公司印鑑：

負責人： 簽章

註：本表僅於計畫申請時使用，計畫受理後不得變更本表內容，另依據行政程序法第三十三條，被申請迴避之人員得提出意見書，處理迴避時所需之時程不列入審查作業時程，請審慎填列。

附件肆、計畫構想簡報內容提綱

全球研發創新夥伴計畫 計畫構想簡報內容提綱

壹、公司概况

- 一、說明母公司及在臺分/子公司基本資訊(營業額、員工人數、研發投入情形等)、在臺據點主要從事活動、核心技術能力等，格式不拘。
- 二、國外總部組織架構與全球營運分工模式(含在臺公司之組織架構、定位與任務)、在臺公司之策略目標及其於總部策略布局之特殊性與重要性、集團對本計畫之承諾與具體支援措施。

貳、計畫背景說明

- 一、全球產業發展趨勢、需求與機會及競爭分析
- 二、與臺灣產業合作研發之理由

參、計畫內容與實施方法

- 一、研發團隊組成與分工
- 二、計畫研發重點及短、中、長期布局
- 三、於臺灣本地發展策略及與臺灣產業合作研發規劃
- 四、計畫執行方式與時程規劃
- 五、研發人才培育規劃

肆、對國內產業影響與效益說明

- 一、對國內產業造成之影響評估及互補/互利效益說明
- 二、預期效益與價值創造
- 三、計畫成果落實臺灣產業之具體措施

伍、投入資源與風險評估

- 一、計畫投入人力規劃(含主要研發人員專長說明、國外引進人力)
- 二、資金說明
 - (一) 計畫資金來源說明
 - (二) 計畫經費分析表
- 三、場所與設備說明
- 四、風險評估及因應對策。

陸、聯合公司之分工與角色說明

柒、附件

備註說明：以上方向謹提供提案廠商在計畫構想時參考，簡報範本請至 A⁺企業創新研發淬鍊計畫網站(<https://service.moea.gov.tw/EE514/tw/aqip/>)下載，中、英文不拘。

附件伍、計畫書格式

全球研發創新夥伴計畫

計畫書格式

撰寫說明

- 1、請以 A4 規格紙張直式橫寫（由左至右）製作。
- 2、請編頁碼，以便於查對內容。
- 3、封面請使用黃色
- 4、計畫書中各式表格之項目、長度與欄位如不敷使用時，請自行增加調整。
- 5、各項調查資料，應註明資料來源及資料日期。
- 6、各項數字資料（如：人力規模、經費編列…等）應注意前後一致性，按實編列。
- 7、撰寫計畫書時，各項目說明文字部分僅供參考，計畫書撰寫完畢後，請刪除所有說明文字。
- 8、金額單位請以（新臺幣）千元表示，且小數點下四捨五入計算。

經濟部科技研究發展專案

A⁺企業創新研發淬鍊計畫 —全球研發創新夥伴計畫 計畫書

(申請補助計畫名稱)

(草案)

計畫期間：自 年 月 日至 年 月 日止

公司名稱：(主導公司全名)

(申請公司全名)

計畫管理單位：台北市電腦商業同業公會

中華民國 年 月

書背（側邊）格式

（計畫名稱）計畫（草案）

公司名稱：

計畫審查意見及回復說明
 ※若申請計畫未曾進行審查，免填本表※

計畫名稱：_____

公司名稱：_____

計畫書內容修正意見： _____ 年 月 日

編號	計畫審查綜合意見	修正回復說明	修正 頁碼

註1：請將本表按審查時間先後順序，附加於計畫書目錄前。

註2：計畫書內容有修正處，請將已修正文字以粗體+底線表示。

計畫申請紀錄與計畫差異說明資料（首次申請免附）

曾經申請政府補助、獎勵或投資計畫	
1.00 計畫	
計畫類別	例如鼓勵國外企業在臺設立研發中心計畫/A ⁺ 淬鍊計畫/產業升級創新平台輔導計畫/中小及新創企業署小型企業創新研發計畫(SBIR)/國科會創新創業激勵計畫(FITI)/行政院國家發展基金(專案投資/創業天使投資方案)/OO計畫
計畫狀態	申請中/執行中(計畫期間 XXX.XX.XX~XXX.XX.XX)/已結案(計畫期間 XXX.XX.XX~XXX.XX.XX)/撤回件/不推薦
核定總經費/總補助款(千元) (補助比例%)	XXX/XXX(XX%)
計畫效益	000
與本案申請內容差異	000

計畫書摘要表

一、綜合資料

金額單位：千元

計畫名稱										
公司名稱										
通訊地址										
計畫起～訖時間	年		月	日	～	年	月	日	(共	個月)
計畫主持人	姓名			電話	()		傳真	()		
	職稱			電子信箱						
年度經費	政 府 補助款		公 司 自籌款		計 畫 總經費		計 畫 人月數			
第 1 年度										
第 2 年度										
第 3 年度										
合 計										
占 總 經 費 比 例										
計畫聯絡人	姓名			電話	()		傳真	()		
	職稱			電子信箱						

填表說明：

註 1. 「公司名稱」欄，如為多家公司聯合申請，應全部列明。

2.請使用 12 點字撰寫本表。

二、中文摘要表

計 畫 摘 要

一、公司簡介

公司名稱	創立日期	負責人	主要營業項目
A 公司			
B 公司			
C 公司			

二、產業問題及對策

三、計畫目標及研發團隊分工、整合範疇

四、結案時預期效益（包括對臺灣相關產業之貢獻）

（一）量化效益

新增研發投資	千元	衍生投資	千元
新增合作廠商家數	家	新增採購金額	千元
衍生產品開發	項	衍生產值	千元
新增就業機會	人	專利	申請__項；取得__項；應用__項。

1.：_____ 2.：_____ 千元

3.：_____ 千元 4.：

5.：_____ 項 6.：_____

7.： 8.：_____

（二）質化效益（請以敘述性方式說明，例如對企業及產業的影響等）

五、關鍵字(至少列出三項)

填表說明：

1. 本摘要得於政府相關網站上公開發布。
2. 請重點條列說明，並以 1 頁為原則。
3. 請使用 12 點字撰寫本表。

三、英文摘要表(簽約時檢附)

Company : _____
Program Title : _____
Budget : _____ (Government's Supplementary : _____)
Period : _____

1. Brief Introduction of Company / Institute

Name	Establishment Date	President	Major Business Items

2. Industrial Problems and Solutions

3. Project Goal and Division of R&D Team

4. Estimated Benefits and Value Added

5. Key Words

計畫書目錄

壹、公司概況	○○
一、國外企業（母公司/總公司）	○○
二、申請公司（國外企業在臺分公司或子公司及聯合申請各公司皆需填寫）	○○
三、經營團隊及執行能力	○○
四、公司經營理念、策略及其他	○○
貳、計畫內容與實施方法	○○
一、國內外產業現況、發展趨勢與競爭力分析（計畫產生之緣起）	○○
二、本計畫關鍵技術與前期計畫成果之關聯（或延續性）說明	○○
三、計畫內容	○○
四、實施方式	○○
五、計畫執行時程及查核點	○○
六、競爭分析（須包含潛在競爭對手或國際競爭研發團隊分析）	○○
七、預期成果與產業效益	○○
八、風險評估與因應對策	○○
九、智慧財產權說明	○○
參、研發團隊說明	○○
一、計畫主持人資歷說明	○○
二、計畫人力	○○
三、關鍵人員能力分析表	○○
四、研發人員簡歷表	○○
五、來臺國外專家簡歷表	○○
六、外聘顧問簡歷表	○○
肆、計畫經費需求	○○
一、開發總經費預算表	○○
二、各科目預算編列表（請分別填列各申請單位資料）	○○
伍、附件	○○
附件一、總公司之合作意願確認書	○○
附件二、合作契約書參考範本	○○
附件三、委託研究或驗證/執行計畫書/協議書	○○
附件四、顧問願任同意書	○○
附件五、其他	○○

壹、公司概況

一、國外企業（母公司/總公司）

（一）公司基本資料

1. 公司名稱：_____
2. 創立日期：_____年_____月
3. 國別：_____；全球營運總部地點：_____
4. 全球營業據點：於全球_____個國家設有營業據點共計_____家；研發中心_____個
5. 全球員工人數：_____人；研發人員_____人（佔員工總人數_____%）

（二）全球布局（請說明公司全球營運策略布局及各據點之分工模式與差異，並請以組織圖表達公司全球營運策略布局之組織架構）

（三）國際成就（請說明有何新產品或新技術之開發成果、市場成就及國際影響力）

（四）在臺營運現況

1. 在臺營業據點（依中華民國公司法登記成立之在臺關係機構）

公司名稱	公司性質	業務屬性
	<input type="checkbox"/> 分公司 <input type="checkbox"/> 子公司 <input type="checkbox"/> 其他	<input type="checkbox"/> 業務銷售 <input type="checkbox"/> 製造 <input type="checkbox"/> 研發 <input type="checkbox"/> 其他
	<input type="checkbox"/> 分公司 <input type="checkbox"/> 子公司 <input type="checkbox"/> 其他	<input type="checkbox"/> 業務銷售 <input type="checkbox"/> 製造 <input type="checkbox"/> 研發 <input type="checkbox"/> 其他

2. 請說明目前在臺營運現況與主要營運內容，例如：與國內產業之關聯性、與國內產學研單位之合作研究現況、在臺採購金額...等

二、申請公司（國外企業在臺分公司或子公司及聯合申請各公司皆需填寫）

公司名稱：_____

（一）基本資料

1. 創立日期：_____年_____月
2. _____年實收資本額：_____千元
3. 負責人：_____
4. 產業領域別：
5. 主要營運內容：
6. _____年度營業額/研發費用：_____千元/_____千元
7. 廠房座落地點、面積與產能（若無則免填）

三、經營團隊及執行能力

（一）全公司組織圖

（二）全公司人力分析

職別	博士	碩士	學士	專科	其他	合計	比例
管理人員							%
研發人員							%
工程人員							%
行銷/企劃人員							%

其 他								%
合 計								100%

(三) 研發部門組織

1. 組織圖

2. 學歷說明

本業年資	博 士	碩 士	學 士	專 科	其 他	合 計
2 年以下						
2~5 年						
6~10 年						
10 年以上						
合 計						

四、公司經營理念、策略及其他

(一) 公司經營理念

(二) 長期發展策略

(三) 其他(企業社會責任、提升員工權益、促進經濟弱勢女性就業、積極進用身心障礙人員等…)

貳、計畫內容與實施方法

一、全球產業發展趨勢、需求、機會與競爭力分析（計畫產生之緣起）

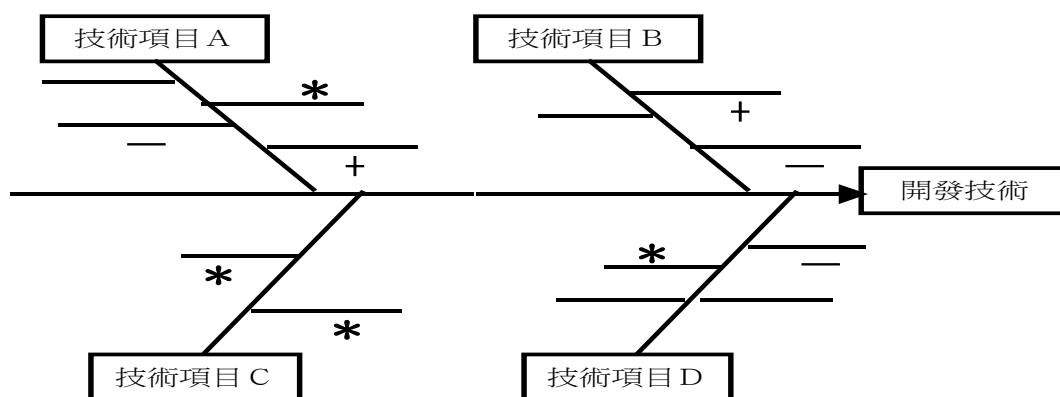
- (一) 以產業宏觀觀點，說明過去成長動力、現在阻力以及未來機會所在。
- (二) 產業面臨技術瓶頸與缺口、及如何帶動整體產業鏈發展、或形成產業聚落等。
- (三) 企業之國際競爭優勢分析。
- (四) 企業全球研發布局及在臺研發之定位
- (五) 與臺灣產業合作研發之理由

二、計畫內容

- (一) 研發策略（說明在臺技術研發規劃之考量與策略及營運策略與規劃，提出研發成果對臺灣產業發展貢獻，如何提升我國產業技術之國際地位與全球競爭力，及與國內產業共同創新、串聯產業上中下游之具體作法。）

(二) 研究標的說明：

(三) 技術能力與技術關聯圖：



註：加註符號說明。

『*』表示我國已有之技術或產品（並註明公司名稱）

『+』表示我國正在發展之技術或產品（並註明公司名稱）

『-』表示我國尚未發展之技術或產品

(四) 技術規格

(五) 全球技術領先指標圖

(六) 與臺灣產業合作研發之規劃

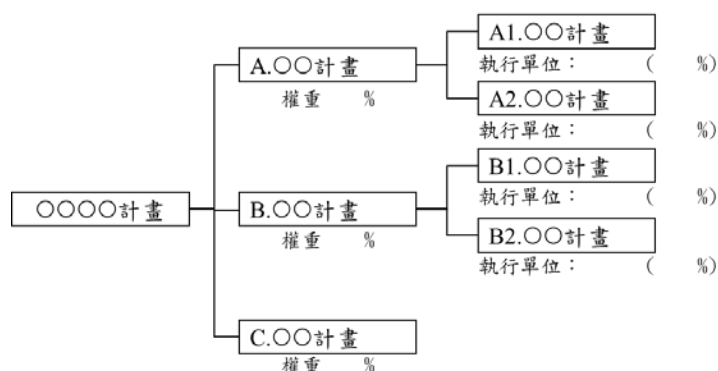
三、實施方式

(一) 引入國際研發資源之具體措施

說明預計引入國際研發資源來臺之具體規劃與做法，同時包含量化敘述，例如預計對臺採購金額、人才引進人次等。

預計引入國際資源	量化目標	具體規劃及做法
在臺投資	千元	
對臺採購	千元	
人才引進	人次	
技術引進	項	
其他		

(二) 計畫架構：請以樹枝圖撰寫，如有技術引進、委託研究及驗證等項目，併請註明



請註明下列資料：

1. 開發計畫中各分項計畫及所開發技術依開發經費占總開發費用之百分比。
2. 執行該分項計畫/開發技術之單位。
3. 若有技術引進、委託研究或驗證請一併列入計畫架構。

(三) 具體實施策略及方式：請依分項計畫逐項說明本計畫研究範圍、架構示意圖、特性、功能及執行計畫之步驟及研究方法。

(四) 核心技術與研究人員部署規劃

1. 核心技術部署規劃：技術引進、委託研究及驗證（含委外測試）...等。
2. 研究人員部署規劃：如自國外引進人力、運用海外研發人力資源...等。

(五) 研發人才培育計畫

請說明研發人員培育規劃做法，包括吸引國際學生來台，及培育接軌國際之本國專業研發人才等。

(六) 研發聯盟計畫分工及智財權管理（單一企業申請者免填）

請說明有關研發聯盟間之專業分工、費用分攤及成果分享、成果使用等已協商獲致共識或處理原則。

四、計畫執行時程及查核點

(一) 預定進度表

進度 工作項目	第1年度												第2年度											
	第1季			第2季			第3季			第4季			第1季			第2季			第3季			第4季		
	1	2	3	4	5	6	7	8	9	10	11	12	1	2	3	4	5	6	7	8	9	10	11	12
A.XX分項計畫																								
1.工作項目XXXXX			A1			A2			A3															
2.工作項目XXXXX												A4			A5			A6				A7		A8
3.工作項目XXXXX																						A9		A10
B.XX分項計畫																								
1.工作項目XXXXX										B1			B2			B3			B4					
2.工作項目XXXXX																						B5		B6
C.XX分項計畫																								
1.工作項目XXXXX						C1			C2			C3			C4			C5						
2.工作項目XXXXX																						C6		C7
D.XX分項計畫(技術)												D1			D2									

引進/委託研究/驗證： XX 單位) 工作項目 XXXXXX																				
	進度百分比%																			

- 註：1.年度別請以計畫年度填寫，各分項計畫每季至少應有一項查核點，查核點內容應具體明確。
- 2.依各分項計畫之工作項目順序填註，分項計畫與本案研發人力應相對應。
- 3.進度百分比請參照經費預算執行比例填寫。
- 4.本表如不敷使用，請自行依格式調整使用。

(二) 預定查核點說明

查核點編號	預定完成時間	查核點內容(技術指標及規格)
A.1	年/月	
.		
B.1		
.		
.		

- 註：1.查核點應按時間先後與計畫順序依序填註，查核內容應係具體完成事項且可評估分析者，產出物並應有具體指標及規格並須量化。
- 2.請配合預定進度表填註。
- 3.最後結案日應註明查核工作項目。

五、預期成果與產業效益

(一) 預期成果

		第 1 年度	第 2 年度	第 3 年度	合計
技術引進件數					
申請專利數					
獲得專利數					
國內技術合作 案件數	廠商				
	學術單位				
	研究機構				
國內技術合作 金額(千元)	廠商				
	學術單位				
	研究機構				
國外人才引進人次					
國內研發人員出國受訓人次					
新增研發投資金額(千元)					
引導投資(千元)					
衍生產品開發件數					
預估產值(千元)					
新增採購金額(千元)					

(二) 產業效益

1. 請依計畫性質提出對國內產業發展、研發人力、國內廠商帶來之短、中、長期實質效益及如何提升國內產業研發能量及產品競爭力，將高科技擴散至我國產業界等。
2. 說明促成我國產生領導型前瞻技術之效益。
3. 說明帶動我國產生策略性產品、服務技術及產業鏈整體價值之效益。
4. 說明鏈結國內產業上中下游或跨領域整合，帶動相關創新與增值應用服務落地之效益。
5. 促成社會國家之影響（社會國家效益）

六、風險評估與因應對策

請就計畫技術/產品進行風險評估與因應對策，並就可能替代開發技術提出說明，或開發技術因產業變化或遭國內外政府干預之可行性分析。

七、智慧財產權說明

就本計畫是否涉及他人智慧財產權提出說明，並說明是否已掌握關鍵之智慧財產權。

參、研發團隊說明

一、計畫主持人資歷說明

姓名		性別	<input type="checkbox"/> 男 <input type="checkbox"/> 女 <input type="checkbox"/> 其他	電話	
職稱				產業領域	
重要成就					
學歷	學校(大專以上)	時間	學位	科系	
		YY/MM			
經歷	公司名稱	時間	部門	職稱	
		YY/MM			
參與計畫	計畫名稱	時間	公司	主要任務	
		YY/MM			

二、計畫人力

(一) 主導公司(國外企業在臺分公司或子公司)參與計畫人力統計

人力需求		第1年	第2年	第3年	合計
研發人員	本國籍人力	人	人	人	人
	外籍人力	人	人	人	人
	待聘人力	人	人	人	人
國外專家	不定期來臺專家	人次	人次	人次	人次
	轉聘駐臺專家	人	人	人	人
顧問	本國顧問	人	人	人	人
	外籍顧問	人	人	人	人
小計		人	人	人	人

(二) 計畫研究發展人力統計

單位：人數

公司名稱	學歷				性別			平均年資	待聘人數
	博士	碩士	學士	專科(含)	男性	女性	其他		
○○公司									
○○公司									
總計									

三、關鍵人員能力分析表

姓名	職稱	最高學歷 (學校系所)	經歷	本業經驗	重大技術成就 (或曾執行計畫經驗)

--	--	--	--	--	--	--	--

註：1.請分項計畫主持人資料均應填註。

2.至少列出本計畫4名主要人員能力分析（最高學歷、經歷及可勝任之理由）

四、研發人員簡歷表

公司名稱：

序號	姓名	部門	職稱	最高學歷/學位(學校系所)	本業經驗(年)	主要經歷及技術成就	參與分項計畫及工作項目	投入月數	國籍(本地/國外)
1	○○○ (計畫主持人)								
2	○○○								
3	○○○								
4	○○○								
5	○○○								
6	○○○								
7	待聘 1								
8	待聘 2								

註：1.請分別填列各公司資料。

2.本計畫全部投入研究發展人員應列明。

3.參與本計畫之本國籍人士若以英文姓名列報經費者，應將中英文姓名同時列示。

4.外國國籍者請於國籍欄填寫國別。

五、外聘顧問簡歷表

1	姓名	國籍/居住地	任職公司及單位/職稱	
	最高學歷/學位(學校系所)	專業領域		本業年資
	重大技術或學術成就	工作內容(對○○○○研發分項、○○技術的協助)		顧問費用估算及說明
2	姓名	國籍/居住地	任職公司及單位/職稱	
	最高學歷/學位(學校系所)	專業領域		本業年資
	重大技術或學術成就	工作內容(對○○○○研發分項、○○技術的協助)		顧問費用估算及說明

註：1.顧問係指計畫簽約公司所聘僱擁有深厚技術背景資歷之專業人員，擔任計畫技術指導、諮詢等工作，且非計畫簽約公司或計畫簽約公司之關係企業所屬

員工。顧問如任職於私人公司，請檢附公司同意函。

2. 請填列本計畫聘任之顧問學歷、經歷、工作內容及費用計算方式等相關資料，載明其所屬公司、單位或機構，並提供相關聘任合約書以供後續查核。
3. 請說明聘任該顧問之理由，以及其在本計畫扮演之角色與所發揮之功能。
4. 參與本計畫之本國籍人士若以英文姓名列報經費者，應將中英文姓名同時列示。

六、來臺國外專家簡歷表

【不定期來臺國外專家簡歷表】

1	姓名	國籍/居住地	任職單位	職稱	本業年資	來臺次數/ 頻率
	專業領域			特殊成就		
	來臺從事工作(註明研發分項)			每次來臺費用估算及說明		
2	姓名	國籍/居住地	任職單位	職稱	本業年資	來臺次數/ 頻率
	專業領域			特殊成就		
	來臺從事工作(註明研發分項)			每次來臺費用估算及說明		

【自國外企業轉聘駐臺國外專家簡歷表】

1	姓名	國籍/居住地	任職單位	職稱	本業年資	預定在臺 停留時間
	專業領域			特殊成就		
	來臺從事工作(註明研發分項)					
2	姓名	國籍/居住地	任職單位	職稱	本業年資	預定在臺 停留時間
	專業領域			特殊成就		
	來臺從事工作(註明研發分項)					

註：1. 國外專家係指計畫簽約公司其關係企業（含母公司）所屬研發、技術人員，來臺執行計畫內容之研發工作者，及因執行本計畫而自國外關係企業直接轉

聘並移轉為在臺計畫簽約公司之正式研發人員。

- 2.請填列國外專家來臺從事工作內容，以及其學歷、經歷等相關資料，以供查核。
- 3.因執行本計畫而自國外關係企業直接轉聘並移轉為在臺計畫簽約公司之正式研發人員，應備轉聘書或轉聘合約以供後續執行查核。
- 4.參與本計畫之本國籍人士若以英文姓名列報經費者，應將中英文姓名同時列示。

肆、計畫經費需求

一、開發總經費預算表（請填列彙總經費表及各公司經費表）

總計畫經費

單位：千元

會計科目	補助款	自籌款	合計	占總經費 %
1.研發人員人事費				
2.顧問費				
3.國外專家酬勞				
4.差旅費				
4.1 國外專家差旅費				
4.2 研發人員差旅費				
小計				
5.國外訓練費				
6.消耗性器材及原材料費				
7.技術引進、委託研究或驗證費				
7.1 技術引進費				
7.2 委託研究費				
委託研究費(人才培育)				
7.3 驗證費				
小計				
8.創新或研究發展設備使用費				
8.1 已有設備				
8.2 新購設備				
8.3 EDATool 租金費				
8.4 雲端設備租賃費				
小計				
9.創新或研究發展設備維護費				
9.1 已有設備				
9.2 新購設備				
小計				
開發總經費				
百分比				

二、各科目預算編列表（請分別填列各申請單位資料）

單位：千元

1. 研發人員人事費

職務別	平均月薪(A)			人月數(B)				人事費概算(A×B)				備註
	第1年度	第2年度	第3年度	第1年度	第2年度	第3年度	合計	第1年度	第2年度	第3年度	合計	
1.軟體經理							0	0	0	0	0	
....課長							0	0	0	0	0	
2.軟體經理							0	0	0	0	0	
....課長							0	0	0	0	0	
....工程師							0	0	0	0	0	
....							0	0	0	0	0	
....							0	0	0	0	0	
			小計	0	0	0	0	0	0	0	0	

2. 顧問費

姓名	金額				工作內容及計算方式
	第1年度	第2年度	第3年度	合計	
				0	
				0	
				0	
小計	0	0	0	0	

3. 國外專家酬勞

姓名	金額				工作內容及計算方式
	第1年度	第2年度	第3年度	合計	
				0	
				0	
				0	
小計	0	0	0	0	

4. 差旅費

(1)國外專家差旅費

不定期國外專家任職單位 (公司名稱/國家)	預計每次在臺 停留天數	預定人次			金 額			合計	
		第 1 年度	第 2 年度	第 3 年度	第 1 年度	第 2 年度	第 3 年度	人次	金額
○○公司總部-A 國								0	0
○○公司-B 國								0	0
小計		0	0	0	0	0	0	0	0
長期駐臺國外專家原任職單位 (原任職公司名稱/國家)	預計每次在臺 停留天數	預定人次			金 額			合計	
		第 1 年度	第 2 年度	第 3 年度	第 1 年度	第 2 年度	第 3 年度	人次	金額
○○公司總部-A 國								0	0
○○公司-B 國								0	0
小計		0	0	0	0	0	0	0	0

(2)研發人員差旅費

在臺研發人員國外差旅目的地	預計每次出國 天數	預定人次			金 額			合計	
		第 1 年度	第 2 年度	第 3 年度	第 1 年度	第 2 年度	第 3 年度	人次	金額
								0	0
								0	0
小計		0	0	0	0	0	0	0	0
合計		0	0	0	0	0	0	0	0

5.國外訓練費

子計畫/工作項目	地區	人次				金額				備註
		第 1 年度	第 2 年度	第 3 年度	小計	第 1 年度	第 2 年度	第 3 年度	小計	
					0				0	
					0				0	
					0				0	
					0				0	
合計		0	0	0	0	0	0	0	0	

6.消耗性器材及原材料費

項目	單位	預估需求數量				預估單價	全程費用概算				用途說明
		第1年度	第2年度	第3年度	合計		第1年度	第2年度	第3年度	合計	
					0		0	0	0	0	
					0		0	0	0	0	
					0		0	0	0	0	
					0		0	0	0	0	
					0		0	0	0	0	
					0		0	0	0	0	
					0		0	0	0	0	
					0		0	0	0	0	
					0		0	0	0	0	
					0		0	0	0	0	
					0		0	0	0	0	
					0		0	0	0	0	
					0		0	0	0	0	
					0		0	0	0	0	
					0		0	0	0	0	
					0		0	0	0	0	
合計							0	0	0	0	

7.技術引進、委託研究或驗證費

類別	*科專計畫成果		項目名稱	機構名稱	金額				
	是	否			第1年度	第2年度	第3年度	合計	
技術引進								0	
								0	
	小計				0	0	0	0	
委託研究								0	
								0	
	小計				0	0	0	0	
委託研究(人才培育)*	合作學校	開設期間(月數)			人數	第1年度	第2年度	第3年度	合計
		第1年度	第2年度	第3年度					
	小計					0	0	0	0

驗證	驗證項目	單位	單價	委託機構	第 1 年度	第 2 年度	第 3 年度	合計
								0
								0
	小計				0	0	0	0
合計				0	0	0	0	

*配合開設新型專班提供之產學獎助金得編列經費(開設期間於計畫執行期間內)，每位學生基本費用 1 萬元得由補助款支應，超出費用由公司自籌，惟總補助比例仍不超過 50%。

8.研發設備使用費

設備名稱 (加註財產編號)	計畫開始日時 之帳面價值	套數	計算基礎	投入月數				金額				用途說明
				第 1 年度	第 2 年度	第 3 年度	合計	第 1 年度	第 2 年度	第 3 年度	合計	
已有設備												
	A	B	A×B/60					0	0	0	0	0
			0				0	0	0	0	0	0
小計								0	0	0	0	0
計畫新購設備名稱	單套購置金額	套數	計算基礎	投入月數				金額				
	A	B	A×B/60	第 1 年度	第 2 年度	第 3 年度	合計	第 1 年度	第 2 年度	第 3 年度	合計	
新購設備												
			0					0	0	0	0	0
			0				0	0	0	0	0	0
小計								0	0	0	0	0
EDATool 租金費用	單套月租金額	套數		投入月數				金額				
	A	B		第 1 年度	第 2 年度	第 3 年度	合計	第 1 年度	第 2 年度	第 3 年度	合計	
							0	0	0	0	0	0
							0	0	0	0	0	0
小計								0	0	0	0	0
合計								0	0	0	0	0
雲端設備租	計費方式說明			投入月數				金額				

賃費	計費單位	單位數	單價 B	分攤方式 說明(分 子/分母)	第 1 年度	第 2 年度	第 3 年度	合計	第 1 年度	第 2 年度	第 3 年度	合計
								0	0	0	0	0
								0	0	0	0	0
小計									0	0	0	0
合計									0	0	0	0

9.研發設備維護費

設備名稱	單套購置成本	套數	金額			
			第 1 年度	第 2 年度	第 3 年度	合計
已有設備						
						0
						0
小計			0	0	0	0
新增設備						
						0
						0
小計			0	0	0	0
合計			0	0	0	0

三、歲出預算分配表(如為多家公司聯合申請，除填列彙總表外，應增列每家公司彙總資料)

會計科目	第1年度(年月日至年月日)			第2年度(年月日至年月日)			第3年度(年月日至年月日)			總計		
	補助款	自籌款	小計	補助款	自籌款	小計	補助款	自籌款	小計	補助款	自籌款	合計
1.研發人員人事費												
2.顧問費												
3.國外專家酬勞												
4.差旅費												
4.1 國外專家差旅費												
4.2 研發人員差旅費												
小計												
5.國外訓練費												
6.消耗性器材及原材料費												
7.技術引進、委託研究或驗證費												
7.1 技術引進費												
7.2 委託研究費												
委託研究費(人才培育)												
7.3 驗證費												
小計												
8.創新或研究發展設備使用費												
8.1 已有設備												
8.2 新購設備												
8.3 EDATool 租金費												
8.4 雲端設備租賃費												
小計												
9.創新或研究發展設備維護費												
9.1 已有設備												
9.2 新購設備												
小計												
總開發經費												
百分比												

註：百分比=各年度各款項/合計；.總開發經費之自籌款須大於或等於總開發經費合計數之50%。

伍、附件

附件一、總公司之合作意願確認書

附件二、合作契約書參考範本

A⁺企業創新研發淬鍊計畫—全球研發創新夥伴計畫合作契約書（範本）

甲方即主導廠商（ ）與乙方（ ， ， ）為合作申請經濟部「A⁺企業創新研發淬鍊計畫—全球研發創新夥伴計畫」（下稱本計畫）補助，簽訂本合作契約書。

第一條 聲明

- 一、乙方授權甲方為本計畫之代表（以下稱主導單位），得於計畫之專案契約書簽訂、執行等過程中就事實與法律等履約事宜，逕與台北市電腦商業同業公會（以下簡稱電腦公會）為必要之聯繫及協議，乙方並同意或承認因此所生之法律效力及於甲、乙雙方之全體。
- 二、各當事人聲明：
 - (一) 均明白知悉不論其是否作為與電腦公會簽訂專案契約書之當事人，一但列入經核定之計畫書者，均為「經濟部協助產業創新活動補助獎勵及輔導辦法」（下稱本辦法）中所稱之「受補助者」，並表示明白知悉該辦法之規定而願遵守之；
 - (二) 均願依此合作契約書向電腦公會及經濟部擔保其於執行本計畫期間，均具備本辦法、其他相關法令及落實計畫管考有關之作業規範所公告之申請資格，並擔保其所為及應為之各保證事項確實與事實相符；
 - (三) 均同意共同連帶履行載於本辦法、其他相關法令、其他落實計畫管考有關之作業規範、甲方與電腦公會所簽訂之專案契約書以及其他文件中之受補助者應盡之義務。

第二條 管理委員會

各當事人同意各派一名人員代表公司組成管理委員會，並由主導單位加派一人代表擔任管理委員會之主任委員。

一、管理委員會之組織：

- (一) 管理委員會之組織除由甲乙雙方人員組成外，並得委請相關技術領域或其他專業之中立人員參與，甲乙雙方並同意於向電腦公會提出計畫申請前，合意訂定管理委員會之運作章則，惟其內容不得與本條所示之基本架構相牴觸。
- (二) 甲乙雙方知悉，管理委員會之運作經費除經電腦公會於補助條件或契約中明示認列，或依其性質事涉本計畫之研發且另經向電腦公會報准外，並非屬計畫補助經費之範圍。

二、管理委員會之職權如下：

- (一) 管理委員會為計畫行政事宜之最高意思決定機關，其職權包括決議本計畫工作分配之調整、補助款之統籌運用等，並得對研究事宜提出實質建議。
- (二) 管理委員會應適時集會，以查核計畫進度並作適度之修改，並彙整、確認其

他依「A+企業創新研發淬鍊計畫—全球研發創新夥伴計畫」專案契約書規定應提出予電腦公會之相關資料與文件。

- (三) 管理委員會將其查核結果提出予甲方後，即得作為電腦公會撥付補助款後之受補助者內部間分撥補助款項之依據；甲方（或全體）依照「A+企業創新研發淬鍊計畫—全球研發創新夥伴計畫」專案契約書之約定，提交電腦公會審查之文件資料，視為均業經管理委員會同意。
- (四) 管理委員會之決議即視為甲、乙雙方之協議，甲乙雙方同意於甲方與電腦公會簽訂專案契約書後，凡關於計畫事宜與彼此間權利義務之分配等事，均以本契約之訂定視為雙方業同意以管理委員會之決議與本契約之約定，併作為甲、乙雙方間唯一合法有效之合意。
- (五) 於計畫執行期間，如有第三人請求加入本合作契約項下之合作計畫者，應經管理委員會依管理委員會之運作章則決議否准，乙方中如有欲退出者，亦同。前開變更並應由甲方依循本辦法、其他相關法令、其他落實計畫管考有關之作業規範、甲方與電腦公會所簽訂之專案契約書中關於計畫變更之規定辦理。
- (六) 其他依管理委員會之運作章則所定之職權。

三、主任委員之權責如下：

- (一) 主任委員為計畫之執行機關，主導、監督計畫之進行並就管理委員會關於行政事宜所提出之議決事項為執行。主任委員並對甲乙雙方負善良管理人之注意義務；甲方（或全體）依「A+企業創新研發淬鍊計畫—全球研發創新夥伴計畫」專案契約書之約定，得代表向電腦公會所提出之文件或通知或表示之事項，主任委員如另經管理委員會依章則授權，並提出決議證明文件（包括但不限甲乙雙方所定之管理委員會運作章則本身及逐次授權之會議紀錄）交電腦公會備查表者，亦得為之。
- (二) 召開管理委員會。主任委員如無正當理由未適時召集會議時，其他委員得單獨請求之，如其仍不召集，其他委員得另依管理委員會之運作章則，另推主席自行集會。
- (三) 就經濟部、電腦公會及經濟部委託之機構所詢事項，主任委員應為答詢，其答詢之表示效力及於全體。
- (四) 乙方之行為或不行為有礙於整體計畫目的、執行或有礙於專案契約書履行之情事時，主任委員得為維持計畫之存續，於必要或急迫時不經委員會決議，停止或限制乙方依本合作契約應得之權利。
- (五) 主任委員倘作成前款處置時，應即將其作成處分所依據之資料併同詳細之理由，二日內以書面送交管理委員會備查，乙方如有爭議應於五日內詳據理由向管理委員會提出異議，並依管理委員會運作章則之相關規則處理。甲方並應將相關處理情形於該季工作報告中向電腦公會提出說明。

四、各方當事人均認知，管理委員會僅為計畫內部之組織，電腦公會、經濟部、經濟部工業局對於甲方、乙方、管理委員會間因計畫管理事務所生之爭議，均無介入為任何處理之義務與餘地。

第三條 執行及管理

一、當事人之義務：本合作契約書簽訂後，若由甲方代表與電腦公會所簽訂專案契約

書者，乙方即承認其明白知悉專案契約書及所有依法應負義務之內容，其後專案契約書若有變更時亦同。甲乙雙方同意共同合作以達成本計畫之目的，並同意共同連帶履行載於本辦法、其他相關法令、其他落實計畫管考有關之作業規範、甲方與電腦公會所簽訂之專案契約書以及其他文件中受補助者應盡之義務。

- 二、計畫案管理：甲方需依時程所定，按其代表雙方與電腦公會所簽訂之專案契約書之相關約定及其他有關法律之要求，就本計畫為進度管理與稽核。如經濟部、電腦公會及經濟部委託之機構要求而有必要參與審查說明或表示意見時，乙方並有配合之義務。經濟部、電腦公會及經濟部委託之機構以及審計機關之相關人員均得隨時對甲方及乙方進行其他與計畫相關之查證、評鑑等計畫品質與財務控制機制。
- 三、甲乙雙方並同意於甲方（或全體）提出補助申請後，任何一方即不得退出。補助申請案未獲通過時或與電腦公會簽訂專案契約書後，倘共同執行人之一退出，而電腦公會認為其餘執行人無力繼續進行本計畫時，本合作契約視為終止。但因故退出計畫者，就其退出前應與其他當事人連帶對電腦公會負擔之責任仍不免除，且應將基於執行本計畫過程中個別或共同取得之智慧財產權，於達成計畫必要之目的範圍內，授權於續行本計畫之其他單位（公司）使用。
- 四、甲乙雙方間關於技術研發之工作項目及其分項計畫分配如計畫書。
- 五、各當事人同意本計畫人力與分配如計畫書。

第四條 費用分攤

- 一、本計畫所需經費暫計新臺幣（ ）元，其中由甲方代表向電腦公會提出補助獲准部分為補助經費，其餘為自籌經費，但實際經費以提出經核定之計畫書為準。
- 二、補助經費：甲乙雙方各當事人均應設獨立專戶存儲，並配合計畫單獨設帳管理。補助經費除甲方與電腦公會共同簽訂專案契約書另有約定外，由電腦公會撥款至甲方計畫專戶（該帳戶應與載於由甲方代表和電腦公會簽訂之專案契約書者相同），除有第二條第二項第四款之情形外，甲方應於三日內依規定撥交乙方計畫專戶，乙方非經甲方及電腦公會同意不得另存入其他帳戶使用。
- 三、自籌經費：依各公司之工作項目就補助經費不足之部分，自行補足之，其因計畫進行中發生總經費超出上開預計總額之情事時亦同。
- 四、甲乙雙方同意就本計畫經費之支用及補助經費之取得，均依經核定之計畫書及其歲出預算分配表決之。

第五條 秘密及競業義務

甲乙雙方及其所屬人員同意不論在本契約有效期間或在本契約終止後，非經同意不得使用任一當事人之特有技術、知識、專利及營業秘密。甲乙雙方及其所屬人員並同意除下列情形外，非經書面同意不得將此特有技術、知識、專利及執行本計畫過程中知悉之他當事人營業秘密等洩露給任何第三人。

- 一、該營業秘密等業經公開或屬公眾可得而知者。
- 二、取得秘密者於提供者提供前已擁有，或係本其研發取得者。
- 三、取得秘密者係經由第三人合法取得，且該第三人並未限制取得秘密者為利用或揭露。
- 四、係由政府或訴訟活動而揭露者。

第六條 智慧財產權

- 一、智慧財產權（包括本研究計畫中之研究發明、科技、營業秘密及特有技術、知識等）之保護與歸屬，應依據專案契約書（包括其附件）定之。專案契約書約定由受補助人（即本約之當事人）所有者，除於研究過程中衍生，但與本計畫目的無關者，得由各該研發當事人取得外，依研究計畫之實際進行情形由當事人另約定之。
- 二、乙方中有因故無法續行本 A⁺企業創新研發淬鍊計畫時，依本條之約定視為同意將其於執行本計畫過程中個別或共同取得之智慧財產權，於達成計畫必要之目的範圍內，授權於續行本件 A⁺企業創新研發淬鍊計畫之人使用。
- 三、甲乙雙方同意就其擁有之與本計畫相關之特有技術、知識、專利與營業秘密等智慧財產權，在合作研發必要之範圍內，無條件供他方利用，並提供一切必要之協助。惟甲乙雙方得約定給付相當之授權金或權利金。
- 四、任何一方當事人之員工因執行本計畫所研發之智慧財產權，而與本計畫無關者，依各該當事人與其員工間之約定定其歸屬。
- 五、各該當事人之員工因執行本計畫所研發之智慧財產權，而與本計畫相關者，由各該從事研發之員工所屬之當事人所有。
- 六、因執行本計畫，取得與本計畫相關之智慧財產權，其歸屬得依甲乙雙方實際出资比例共有；但當事人於不違反前五項規定之範圍內，得另行協議訂之。
- 七、乙方同意由甲方代表共有人全體辦理因執行本計畫，而取得之與本計畫相關之專利權、著作權及其他共有智慧財產權之申請、登記、維護及其他一切相關之手續。

第七條 收益分享及權益轉讓

- 一、除本契約另有約定者外，甲乙雙方因行使本契約共有之智慧財產權所得之收益由甲、乙雙方各自收納，毋須與全體共有人分享。
- 二、除本契約另有約定者外，任何一方在本契約中之權利及義務，非經他方事前書面同意，不得轉讓於任何第三人或設定質權。
- 三、甲方及乙方對於研發成果之歸屬及使用方式，均應受本辦法、其他相關法令、其他落實計畫管考有關之作業規範、甲方與電腦公會所簽訂之專案契約書以及其他文件中之限制。甲方及乙方均同意經濟部、電腦公會得依據主導單位或任一執行單位有第 14 條之情事時，或甲方得本辦法、其他相關法令、其他落實計畫管考有關之作業規範、甲方與電腦公會所簽訂之專案契約書以及其他文件之規定與約定行使介入權。

第八條 有效期間

- 一、本契約除計畫申請案未經審查准予補助，或經准補助但未依約定期限簽訂專案契約書或簽訂專案契約書後因故解除或終止外，各當事人除經經濟部或電腦公會之同意，不得任意退出本合作計畫、另尋合作事業或解除終止本契約。
- 二、電腦公會於審查計畫書後，如對計畫之內容等相關事宜有所建議、指示或附款，惟甲乙雙方均不接受而決議向電腦公會行文表示放棄計畫時，本合作契約視為終止。

第九條 責任分擔

- 一、各當事人同意各就其受僱人或代理人之行為所引起或導致之第三人損害負其責

任。任何當事人均無須對他當事人之受僱人或代理人之行為負責。

二、前項約定不妨礙各該當事人對電腦公會之整體連帶履約責任。

第十條 契約變更義務

- 一、各當事人知悉，本合作契約書所約定之權利義務，均待實際核准之計畫內容為補充，為使本合作契約之內容與計畫內容、經費與目的之達成一致，各當事人應於甲方（或全體）與電腦公會簽訂專案契約書前，於必要之範圍內依換文方式調整本約之權利義務關係，並交電腦公會備查。
- 二、電腦公會於審查計畫書後，如對計畫參與人之退出或加入有所建議、指示或附款時，各該當事人倘均同意依建議、指示或附款辦理者，無庸依本契約書第二條第二項第五款之程序辦理，但須將新合作契約交電腦公會備查，如各該當事人均不同意電腦公會所為之建議、指示或附款時，應依本約第八條第二項辦理。
- 三、本合作契約之變更，如其事項係屬電腦公會於審查計畫書後所為之建議或指示或附款之內容，為免換文之繁複，當事人雙方同意得由甲方依電腦公會之建議或指示逕行變更相關之條文後，交電腦公會備查並副知乙方全體。

第十一條 準據法及合意管轄法院

本契約之解釋、效力及其他有關之未盡事宜，應依照中華民國有關法令為準據法，雙方並同意如有訴訟，以臺灣臺北地方法院為第一審管轄法院。

第十二條 其他

- 一、甲乙雙方為執行本計畫所為分配或分工不得與本計畫之目的相違背並不得與經濟部規定之 A+ 企業創新研發淬鍊計畫相關之法令、函釋、申請須知及相關作業規定相抵觸。
- 二、甲乙雙方依本合作契約所得之權利或應負擔之義務，如有與甲方（或全體）和電腦公會簽訂之專案契約書相抵觸或有礙目的者，其權益之解釋以專案契約書為準，如仍無法經過條文文義解釋而協調一致者，本合作契約之該條文無效。
- 三、甲乙雙方於計畫結束後均應配合經濟部計畫成果展示宣導活動，並協助提供成果運用、投資金額、創造產值等計畫成效資料，未配合者本部得不予受理公司計畫申請。
- 四、由甲方為執行本代表與電腦公會簽訂之專案補助契約如因故契約解除或終止時，由甲方於契約解除或終止日後 30 日內，按專案補助契約返還結清款項。若甲方逾期未返還「結清款項」，電腦公會得請求甲方及乙方返還並得逕對就甲方及乙方所提供之擔保憑證行使權利。

附件三、委託研究或驗證/執行計畫書/協議書(技術引進/委託研究契約書應備委外單位聲明文件或於契約書中明載相當之內容)

各委託研究及技術引進項目均應妥慎選定合作對象，並研提擬執行計畫書備供審查參考；執行計畫書格式可參考本計畫書格式範例，並依實際需要刪除或調整章節項目，但至少應包含下列事項：

- 一、計畫目標
- 二、實施方法
- 三、預期成果
- 四、預定進度及查核點
- 五、人力配置及需求
- 六、經費需求計算

經濟部補助專案計畫技術引進及委託研究廠商合作聲明書

日期：中華民國 年 月 日

茲為應 貴公司（單位）與本公司（公司名稱）就 年 月 日至 年 月 日止，所簽訂技術引進／委託研究合約，係以申請政府補助專案計畫需要，依雙方實際需要所簽訂，且已遵照專案計畫申請須知、合約及有關法令規定辦理，所提供之各項交易憑證、記錄、合約等一切相關資料均為真實且為執行本計畫所發生，而無蓄意扭曲或虛飾情事，若有虛偽願負一切法律責任，如「證券交易法」（公開發行公司）、「商業會計法」、「稅捐稽徵法」及「刑法」等。

此致

A⁺企業創新專案辦公室

公司名稱：

負責人：

主辦會計：

簽章

簽章

Statement of the intangible assets transfer and the commissioned research cooperation for the subsidy program of the Ministry of Economic Affairs, R.O.C.(Sample)

Date: _____(dd/mm/yyyy)

We, the undersigned, hereby declare that our company (organization) acknowledges that Company (organization) and our company (organization) will conduct the intangible assets transfer/ the commissioned research cooperation for A⁺ Industrial Innovative R&D Program of the Department of Industrial Technology, MOEA (hereinafter referred to the Program), that we shall act in accordance with the application guidelines, contracts, and the relevant laws and regulations in terms of the Program, and that all the source documents, contracts, records, and all the other relevant information we provide shall be authentic and shall be generated for the only purpose of implementing the Program without deliberate distortions or false pretenses. In case of any violation, our company (organization) shall take relevant legal responsibility.

To

(Executive vendor) and Project Office of A⁺ Industrial Innovative R&D Program)

The undersigned

Name of the company (organization):

President: signature

Chief accountant: signature

Project Leader: signature

附件四、顧問願任同意書

請檢附顧問之技術背景、學經歷資料以為審查之依據。

附件五、其他

附件陸、會計科目與編列原則

會計科目與編列原則

壹、申請補助經費編列項目

計畫補助經費之科目以下列項目為限：

- 一、研發人員人事費
 - (一) 研發人員人事費
 - (二) 引進研究機構人才人事費
- 二、顧問費
- 三、國外專家酬勞
- 四、差旅費
- 五、國外訓練費
- 六、消耗性器材及原材料費
- 七、技術引進、委託研究或驗證費
- 八、研發設備使用費
- 九、研發設備維護費

一、研發人員人事費

編列原則	查 核 準 則	
	應注意事項	應備妥之支用單據
<p>1. 所稱研發人員之薪資係指參與本計畫之專案團隊創新研發人員於計畫核准執行期間內發生之薪資費用。</p> <p>2. 可列入計畫之薪資包含：</p> <ul style="list-style-type: none"> - 本(底)薪 - 主管加給 - 職務加給 - 專業津貼或其他相類似之固定貨幣給付項目 - 2 個月之年終獎金(含公司發放之三節獎金，以本薪含職務加給及主管加給為計算基礎) - 加班費 <p>3. 所稱本(底)薪、主管加給、職務加給、專業津貼或其他相類似之固定貨幣給付項目需符合下列一般原則：</p> <ul style="list-style-type: none"> - 公司訂有一定之計算標準及薪給制度 - 每月定時、定額發放 - 能提供完整工時記錄 - 不含非固定薪資、津貼、除計畫可認列年終獎金以外之各種獎金、資遣費、滿期金、免稅伙食費及公司相對提列、提撥或負擔之退休金、退職金及勞健保等。 <p>4. 計畫所需預算依不同職級人員預計投入人月數及平均月薪編列。</p> <p>5. 前項所稱投入人月，應依預計投入之工作時數按比例編列。</p>	<p>1. 所列報人員應為公司聘用人員(含研發替代役第 3 階段研發人員，不含派遣人力)且與本計畫原編列名單相符，如有人員更替及待聘人員之聘用，應於執行工作報告內報備，如為專案計畫主持人變更應經核准。</p> <p>2. 新增或異動人員其學經歷背景與擔任本研究計畫工作(以下簡稱專案計畫)無不合理情形。</p> <p>3. 參與專案之人員，應提供工時紀錄及研發紀錄簿。</p> <p>4. 公司所提供之工時紀錄經核對其內部記錄，無不合理情形。</p> <p>5. 可認列之薪資項目包含本薪、主管加給、職務加給、專業津貼(或相類似之定時、定額現金給付項目)、加班費及年終獎金，但不含非固定薪資、津貼、資遣費、滿期金、免稅伙食費及公司相對提列、提撥或負擔之退休金、退職金及勞健保等。</p> <p>6. 所列報之薪資應與薪資清冊所載金額核算相符，並依投入專案計畫工時之比例計算。薪資清冊之當月實領金額應與銀行轉帳之支付證明相符。</p> <p>7. 因專案需要延時加班發給之加班費應具備加班紀錄，其加班事由應與專案有關，並經計畫主持人核准。(加班申請或核准單應加蓋計畫主持人專章)</p> <p>8. 每一創新研發人員每月報支加班費之專案加班時數不得超過專案工時統計表所列報之當月投入計畫之時數。計入專案之加班費可採下列二種方式擇一並且一致適用。</p> <p>(1) 逐一個別計算每一專案創新研發人員實際應計入專案之加班工時費用。加班費之計算應與公司人事管理辦法所定加班費計算方式相符。</p> <p>(2) 每一專案創新研發人員當月實際加班費總數÷實際加班總時數×本計畫之加班時數之方式計算。當月實際加班費總數及總加班工時應與薪資清冊相符。</p> <p>9. 年終獎金採按月提列方式列報，其提列數應小於或等於實發數並不得超過 2 個月月薪，並應依投入專案計畫工時之比例計算。</p> <p>10. 所列報之薪資與薪資扣繳憑單相比，其差異應具備合理解釋。</p> <p>11. 非經變更同意，各年度及投入總人月數之列報以計畫原編列數為上限。</p>	<p>1. 薪資結構、加班費之計算發放、內部作業流程與人事管理辦法中之書面說明。</p> <p>2. 薪資清冊。</p> <p>3. 工時紀錄。</p> <p>4. 銀行轉帳紀錄或印領清冊及資金流佐證等足以證明支付金額之表單。</p> <p>5. 薪資扣繳憑單。</p> <p>6. 扣繳稅額繳款書。</p> <p>7. 公司差勤記錄。</p> <p>8. 新進或異動人員之學經歷資料。</p> <p>9. 變更申請及核准文件或執行工作報告核備同意文件。</p>

二、顧問費

編列原則	查核準則	
	應注意事項	應備妥之支用單據
1. 所稱顧問、專家費係指專案計畫聘請顧問及國內外專家個人，於計畫核准執行期間內所發生之酬勞費。 2. 應提供顧問、專家之專業背景、學經歷資料以為審查之依據。 3. 顧問、專家之服務單位如為技術引進或委託研究對象，則不得編列顧問或專家費。 4. 費用之編列限支付顧問及國內外專家之酬勞，不含顧問、專家之差旅費。	1. 所聘顧問、專家應為審查核准列入執行計畫者，若有變更應經變更程序核准。 2. 所列報之費用應與支付證明及其他憑證相符。 3. 所列報之費用與扣繳憑單相比，其差異應具備合理解釋。 4. 所列報之費用不得超出預算所訂給付標準。 5. 各年度可認列之顧問、專家費，若採按月計酬者，以不超過當年度計畫執行期間為列報上限。	1. 顧問、專家之聘書、合約書或其他足以佐證其勞務內容及勞務提供期間之其他資料。 2. 顧問、專家費之領款收據（應書明受領事由、受領人名、地址、身分證編號，由受領人簽名或蓋章）。 3. 內部記帳傳票。 4. 支付顧問、專家費之支票影本或存根或銀行轉帳、匯款等支付證明。 5. 支付顧問、專家費所開立之扣繳憑單。 6. 扣繳稅額繳款書 7. 涉及外幣支付時應附當時之外幣匯率表。 8. 變更申請及核准文件。

三、國外專家酬勞

編列原則	查核準則	
	應注意事項	應備妥之支用單據
<p>國外專家來臺執行簽約計畫研發工作所產生之酬勞費用，但勞務提供地為臺灣以外地區之相關費用，不得列報。</p>	<ol style="list-style-type: none"> 1. 國外專家指計畫簽約公司其國外關係企業(含國外母公司)所屬研發與技術人員，來臺執行簽約計畫研發工作，及因執行計畫而自國外關係企業直接轉聘並移轉為在臺計畫簽約公司之正式研發人員。 2. 計畫執行期間來臺之國外專家簡歷、在臺研發工作項目，應於工作報告中報備。 3. 費用之列報應依國外專家在臺參與計畫之實際投入計畫比例計算，投入天數應於工作報告中報備。 4. 勞務提供地為臺灣以外地區之相關費用不得列報。 5. 國外專家來臺所發生之差旅費用應編列及列報於差旅費項下。 6. 國外專家酬勞由計畫簽約公司關係企業代為支付，並列為計畫簽約公司費用者，計畫簽約公司應提供相關費用佐證文件或憑證(含內部憑證)備查，自行設算費用並報支者，不予認列。 7. 自國外關係企業轉聘為在臺研發人員之聘僱合約應書明在臺聘任期間。 8. 所列報之國外專家應已於工作報告中報備。 9. 所列報國外專家之實際在臺期間天數，經核對其入出境紀錄，無不合理情形。 10. 列報國外專家酬勞應與支付證明及其他憑證相符。 11. 由計畫簽約公司其國外關係企業代為支付，並列為計畫簽約公司費用者，計畫簽約公司應提供相關費用佐證文件或憑證(含內部憑證)備查，自行設算費用並報支者不予認列。 	<ol style="list-style-type: none"> 1. 依規定之格式所製作之國外專家酬勞明細表清單。 2. 公司酬勞費報銷規定。 3. 由關係企業代為支付而向計畫簽約公司收取人事費用之內部憑證或支用單據影本。 4. 國外專家來臺之入出境證明文件(如入出國日期證明書、護照及簽證、外籍人員所得稅申報書)。 5. 外籍專家聘僱合約(如為長期停留工作者，得以經經濟部投資審議司審核通過之相關資料替代)；如為短期來臺無簽訂聘僱合約者，應出具相關可茲證明該國外專家為關係企業員工之文件。 6. 自國外關係企業轉聘為在臺研發人員之聘僱合約。

四、差旅費

編列原則	查 核 準 則	
	應注意事項	應備妥之支用單據
<p>1.所稱差旅費係指專為執行開發計畫需要，於計畫核准執行期間內，派遣本計畫之創新研發人員或國外專家(不含顧問)，進行技術引進、驗證或委託研究及因計畫開發所需至本計畫聯合執行廠商出差所發生之差旅費，及國外專家自所屬公司國家出發至台灣及由台灣出發回至所屬公司國家來回之差旅費，但不包含參展或其他非直接與技術引進、驗證或委託研究相關之差旅費。(所稱聯合執行廠商經核准列為本計畫共同開發之廠商)</p> <p>2.依出差人數、目的、地點、天數及所需旅費(不含旅行平安保險及交際費)計算編列。</p> <p>3.差旅費之編列應參考公司內部之差旅費報銷規定且不得超過營利事業所得稅查核準則之規定。</p> <p>4.如自行開車之差旅費，得依旅程數編列油資。公司訂有私車公用油資補貼規定者，依規定編列。</p>	<p>1. 出差人員應為參與本計畫之創新研發人員或國外專家(含因執行本計畫而自國外關係企業直接轉聘並移轉為在臺計畫簽約公司之正式研發人員，但不含顧問)。</p> <p>2. 出差地點應為技術引進對象、委外測試或驗證機構、委託研究對象、所屬公司國家或本計畫聯合執行之廠商所在地。出差事由應與技術引進委外測試或驗證、委託研究相關或與本計畫聯合執行廠商開發本計畫相關。</p> <p>3. 國外專家來臺執行計畫相關研發工作所產生之差旅費，依其來臺人數、天數及所需旅費編列；來臺事由、人數及來臺從事工作項目應與原計畫核准項目相符及列報於當期工作報告中備查。</p> <p>4. 國外專家來臺差旅費之計算以國外專家自所屬公司國家出發至臺灣及由臺灣出發回至所屬公司國家來回之費用，但與來臺執行計畫相關研發工作無關之額外旅程費用應予扣除；如起迄點非公司國家至臺灣來回，機票報支以公司國家至臺灣單趟旅費之2倍為報支上限。</p> <p>5. 所列差旅費金額應與支用單據、差旅報告相符，所列費用應與支用單據相符。(可全額或依比例扣抵之營業稅進項稅額不得報支為本計畫費用)</p> <p>6. 公司訂有私車公用油資補貼規定者，其列報之費用應符合內部規定並與經手人證明相符。</p> <p>7. 差旅費之計算應符合公司差旅費報銷規定且應不超過營利事業所得稅查核準則之規定。</p> <p>8. 與計畫無關之額外旅程費用應予扣除。</p> <p>9. 各年度可認列之差旅費其出差日期應在各年度核准執行期間內。</p> <p>10. 國外專家差旅費由計畫簽約公司國外關係企業代為支付，並列為計畫簽約公司費用者，計畫簽約公司應提供相關費用佐證文件或憑證(含內部憑證)備查，自行設算費用並報支者不予認列。</p>	<p>1. 公司差旅費報銷規定</p> <p>2. 火車、汽車、私車公用之車資，准以經手人(即出差人)之證明為憑。但包租計程車應取具車行證明。</p> <p>3. 住宿費收據或發票。</p> <p>4. 差旅費申請表、公司差旅費及私車公用油資補報銷規定。</p> <p>5. 變更申請及核准文件。</p>

五、國外訓練費

編列原則	查 核 準 則	
	應注意事項	應備妥之支用單據
派遣本國籍正職研發、技術人員至國外企業(含國外關係企業)、學術單位、研究機構進行訓練所需之膳雜、食宿交通及研究費用。	<ol style="list-style-type: none"> 1. 出國人員以計畫簽約公司聘用之本國籍正職研發及技術人員為限。 2. 同一人員累計出國時程，以計畫總時程之三分之一為上限。 3. 出國訓練內容包括訓練課程、研討會、學術論壇或其他相關短期研究活動，並應於每期工作報告附加出國研究內容之書面報告，以備查核。 4. 書面報告應說明出國訓練內容與主題，及合作之國外企業(含國外關係企業)、學術單位、研究機構之背景資料。 5. 國外訓練費有關膳雜、食宿交通等費用，不得與前述差旅費科目重複列報。 6. 機票報支如起迄點非臺灣至受訓地點來回，以臺灣至受訓地點單趟旅費之二倍為報支上限。 7. 受訓費由計畫簽約公司關係企業代為支付，並列為計畫簽約公司費用者，計畫簽約公司應提供相關費用佐證文件或憑證(含內部憑證)備查，自行設算費用並報支者不予認列。 8. 出國人員限定為計畫簽約公司聘用之本國籍正職研發與技術人員。 9. 受訓費列報項目符合列報範圍。 10. 受訓費與培訓單位向計畫簽約公司收取之研究費用明細及發票(或收據)或其他證明文件及國外差旅費等支用單據相符。 11. 同一人員累計出國時程應不超過計畫總時程之三分之一之上限。 12. 國外訓練費由計畫簽約公司關係企業代為支付，並列為計畫簽約公司費用者，計畫簽約公司應提供相關費用佐證文件或憑證(含內部憑證)備查，自行設算費用並報支者不予認列。 	<ol style="list-style-type: none"> 1. 依規定之國外訓練費明細表。 2. 公司國外訓練費報銷規定。 3. 差旅費報支單或報銷單。 4. 乘坐飛機之旅費，應提供機票之旅行業代收轉付憑證(或購票證明)及機票或其他足以證明之文件。 5. 受訓人員之入出境證明文件(如入出國日期證明書、護照及簽證)。 6. 培訓單位向計畫簽約公司收取之研究費用明細及發票(或收據)或其他證明文件。 7. 匯兌水單、支票影本或銀行對帳單支付證明。涉及外幣支付時，應附當時之外幣匯率表。 8. 由關係企業代為支付而向計畫簽約公司收取受訓費用之憑證、單據。

六、消耗性器材及原材料費

編列原則	查 核 準 則	
	應注意事項	應備妥之支用單據
<p>1. 所稱消耗性器材及原材料費係指計畫核准執行期間內專為執行開發計畫所發生之消耗性器材及原材料費，含委外加工費。惟不含模具、治具、夾具等列入固定資產之設備及辦公所需事務性耗材。</p> <p>2. 應依計畫所需之項目、數量、單位、金額編列，金額大或數量多者應逐項編列，較細微者可合併編列為其他項並註明(請至少詳列材料費中 70%之項目)。</p>	<p>1. 為專案計畫採購消耗性器材及原材料之請(採)購、報支、應依公司內部授權規定並經計畫主持人核准(請購單應加蓋計畫主持人專章)；其計價方法應與公司內部列帳方式一致。所列報之消耗器材及原材料之項目、金額應與支用單據如統一發票或收據相符，若為分攤，應與附分攤表及支用單據核算相符(可全額或依比例扣抵之營業稅進項稅額不得報支為本計畫費用)，其相關付款憑證經抽查未發現異常情形。</p> <p>2. 自共通性消耗性器材及原材料領料於專案作業時，領用程序應依公司內部授權規定並經計畫主持人核准(領料單應加蓋計畫主持人專章)，其計價方法與公司內部列帳方式一致。所列報之之消耗器材及原材料之項目、金額應與支用單據如領料單、原物料進、耗、存資料核算相符。</p> <p>3. 各年度可認列之消耗性器材及原材料費其單據日期應在各年度執行期間內，單據日期之確定依下列方式處理：領料者依領料日期；國內購買者依統一發票日期；國外購買者依進口報單之進口日期。</p> <p>4. 所領用或消耗之消耗性器材及原材料費因產生之研發樣品、產製品或下腳料於計畫核准執行期間內出售或提供試用所產生之收入，應自專案之消耗性器材及原材料費中扣除。</p> <p>5. 供專案計畫研究或試驗之各項原料、物料、消耗性器材應具備研究實驗有關紀錄，其未具備有關紀錄或混雜於當年度在製品、製成品成本內者，得不予認定。</p> <p>6. 非經變更同意、執行工作報告核備同意或經技審委員同意，各年度所編列之消耗器材及原材料項目應符合計畫書編列預算項目且數量之列報以計畫原編列數為上限。</p>	<p>1. 為專案計畫採購者應提供統一發票、收據、invoice、進口報單及內部記帳傳票、明細帳、請購單、採購單及驗收單及付款憑證，如進口結匯單據、水單、信用狀、匯款單、付款支票影本、銀行對帳單、進口結匯單據、零用金支付清單等足以證明之支付憑證。</p> <p>2. 自共通性器材及原材料領料應提供：領料單內部記帳傳票、原物料進、耗、存資料及費用明細帳或分攤表。</p> <p>3. 涉及外幣支付時應附當時之外幣匯率表。</p> <p>4. 變更申請及核准文件或執行工作報告核備同意文件。</p>

七、技術引進、委託研究或驗證費。

(一)技術引進費

編列原則	查 核 準 則	
	應注意事項	應備妥之支用單據
<p>1.所稱技術引進費係指專為執行開發計畫，經由合作、授權指導(設計、訓練、諮詢、研究)等方式(數位內容案可含原創題材授權)取得之技術所需支付且應由專案計畫核准執行期間內應負擔之費用(不包括生產階段技術報酬金之支付及設備與軟體之採購)。</p> <p>2.其編列應述明提供者、內容、經費(應說明所估算之期間，例如授權3年，費用1,000千元)及來源者背景資料，並需提供合約、草約或備忘錄。</p> <p>3.合約以外幣計價者，應提供外幣換算臺幣之估算基礎，及當時實際查得之匯率表，以為審查之依據。</p> <p>4.技術引進費各年編列之預算金額即為各該年度應取得之憑證及應付款之金額，且非計畫核准執行期間應分攤之費用不得編列為本計畫專案之費用。</p>	<p>1.技術引進費用之列支，其憑證應依公司內部授權規定經適當之核准並經計畫主持人核准始得認定為開發費用(請於請購單加蓋計畫主持人專章)</p> <p>2.所列報之技術引進費，金額應與合約、支用單據，分攤紀錄等相符，並已提供支付證明。(可全額或依比例扣抵之營業稅進項稅額不得報支為本計畫費用)</p> <p>3.非經變更同意，所列之技術引進費項目應與計畫書所編列項目相符。各年度所列報之金額應不超出各該項目計畫年度所編列之預算數(合約以外幣計價者各年度及計畫期間累計所報支之費用應不超出該合約所訂外幣總價)</p> <p>4.經由合作、指導(設計、訓練、諮詢、研究)等提供技術資料或勞務方式引進技術者，技術引進合約約定執行期間超出專案計畫核准執行期間，應核減非計畫期間所應分攤之費用。由技術提供者採授權方式引進技術者，其授權期間超出專案計畫核准執行期間，應核減非計畫期間所應分攤之費用。</p> <p>5.技術引進費各年度編列之預算金額即為各該年度應取得之憑證及應付款之金額，憑證日期應在年度起迄期間內。結案年度所編列之款項至遲應於計畫開發期間結束日後3個月內完成付款，並於結案前舉證該款項已確實支付。(發票日期仍應在該年度計畫期間內，並列入結案月份之月報表中報支)，其餘各年度，付款方式若以匯款方式支付，匯款日期預計在會計年度結束後，或以票據支付而票據到期日期將在該期限之後，應事前辦理預算保留，且應於核定保留期限內支付完畢，始得核銷。各年度之技術引進費如未支用，或最後一期尾款因涉及驗收而延後付款，致憑證開立與支付日期不在計畫期間者，應經保留程序核准保留，並於保留期限內取具憑證並舉證該款項確實已支付，始得核銷。</p>	<p>1.技術引進合約書。</p> <p>2.統一發票、收據、INVOICE (或 RECEIPT)。</p> <p>3.水單、信用狀、匯款單、付款支票影本、銀行對帳單、進口結匯單據或其他足以證明支付金額之表單。</p> <p>4.變更申請及核准文件。</p>

(二)委託研究費

編列原則	查 核 準 則	
	應注意事項	應備妥之支用單據
<p>1.所稱委託研究費係指專為執行開發計畫委託外界機構、單位專案研究之費用且應由專案計畫核准執行期間內應負擔之費用(委託研究項目不包括設備與軟體之採購)</p> <p>2.其編列應述明委託研究之內容、經費及受委託者背景資料，並需提供合約、草約或備忘錄。</p> <p>3.申請專案執行單位擬對外委託研究之項目，所編列之經費視計畫需要可編列受委託單位所需收費之項目(包含人事費、差旅費、材料費、維護費、設備使用費、業務費及管理費)。</p> <p>4.委託研究費各年編列之預算金額即為各該年度應取得之憑證及應付款之金額，且非計畫核准執行期間應分攤之費用不得編列為本計畫專案之費用。</p>	<p>1.委託研究費用之列支，其憑證應依公司授權規定經適當之核准始得認定為開發費用。</p> <p>2.非經變更同意，所列之委託研究項目應與計畫書所列相符。各年度所列報之金額應不超出各該項目計畫年度所編列之預算數(合約以外幣計價者各年度及計畫期間累計所報支之費用應不超出該合約所訂外幣總價)</p> <p>3.所列報之委託研究費，金額應與合約、支用單據，分攤紀錄等相符，並已提供支付證明(可全額或依比例扣抵之營業稅進項稅額不得報支為本計畫費用)。</p> <p>4.委託研究合約約定執行期間超出專案計畫核准執行期間，應核減非計畫期間所應分攤之費用。</p> <p>5.委託研究費各年度編列之預算金額即為各該年度應取得之憑證及應付款之金額，憑證日期應在年度起訖期間內。結案年度所編列之款項至遲應於計畫開發期間結束日後3個月內完成付款，並於結案前舉證該款項已確實支付。(發票日期仍應在該年度計畫期間內，並列入結案月份之月報表中報支)，其餘各年度，付款方式若以匯款方式支付，匯款日期預計在會計年度結束後，或以票據支付而票據到期日期將在該期限之後，應事前辦理預算保留，且應於核定保留期限內支付完畢，始得核銷。各年度之委託研究費如未支用，或最後一期尾款因涉及驗收而延後付款，致憑證開立與支付日期不在計畫期間者，應經保留程序核准保留，並於保留期限內取具憑證並舉證該款項確實已支付，始得核銷。</p> <p>6.進行臨床試驗研究者，與轉委託單位契約內容，應明訂經費支付方式，例如：執行計畫廠商直接支付轉委託單位之研究費僅包含「主持醫師費」、「臨床護士費用」，另「受試者相關費用」則由廠商直接支付受測病人等。</p>	<p>1.委託研究合約書。</p> <p>2.統一發票、收據、invoice、進口報單及內部記帳傳票、明細帳、請購單、採購單及驗收單。</p> <p>3.水單、信用狀、匯款單、付款支票影本、銀行對帳單、進口結匯單據或其他足以證明支付金額之表單。</p> <p>4.變更申請及核准文件。</p> <p>5.若委託研究簽訂契約內容中明訂「受試者相關費用」由廠商直接支付受測病人者，經費查核時應備妥下列文件： (1)查核受試同意書，以確定受試驗者之姓名。受試同意書(Informed Consent)指由試驗主持人於試驗執行前向受試驗者或法定代理人述明研究狀況、試驗目的、參與試驗可能獲得之效益、可能產生之副作用及危險、目前其他可能的療法、與受試驗者的權利和責任後，由受試驗者簽署自願參加該臨床試驗的證明。受試驗者(Trial Subject)：指參加臨床試驗者(實驗組或對照組)，包括：(a)參與試驗的健康自願者。(b)與疾病和試驗用藥品臨床使用目的無關的病患。(c)與疾病和試驗用藥品臨床使用目的相關的病患。</p>

編列原則	查核準則	
	應注意事項	應備妥之支用單據
		<p>(2)查核受試驗者之領款收據、公司轉帳付款憑證、扣繳憑單。以確定受試驗者是否有領款。</p> <p>(3)於接近結案時，查核個案報告表(Case Report Form)，以確定受試驗者是否確實參與試驗。個案報告表(Case Report Form)指依試驗計畫書用來記錄每位受試驗者在試驗期間資料的表格。</p>

(三)驗證費

編列原則	查 核 準 則	
	應注意事項	應備妥之支用單據
<p>1.所稱驗證費係指專為執行開發計畫所需，於計畫核准執行期間所發生之委外測試或驗證費。</p> <p>2.編列驗證費請註明委外單位、用途及計價方式與預估金額。</p> <p>3.驗證費各年編列之預算金額即為各該年度應取得之憑證及應付款之金額，且非計畫核准執行期間應分攤之費用不得編列為本計畫專案之費用。</p>	<p>1.委外測試或驗證所委託之對象及測試項目應與計畫相符。且應能提供測試報告或驗證報告。</p> <p>2.所列報委外測試費或驗證費金額應與支用單據如統一發票或收據相符，若為分攤，應與附分攤表及支用單據核算相符，並已提供支付證明。(可全額或依比例扣抵之營業稅進項稅額不得報支為本計畫費用)</p> <p>3.依據委外測試或驗證合約或其報價單資料，其約定之勞務提供期間超出專案計畫核准執行期間，應核減非計畫期間所應分攤之費用。</p> <p>4.委外測試及驗證費各年度編列之預算金額即為各該年度應取得之憑證及應付款之金額，憑證日期應在年度起迄期間內。結案年度所編列之款項至遲應於計畫開發期間結束日後3個月內完成付款，並於結案前舉證該款項已確實支付。(發票日期仍應在該年度計畫期間內，並列入結案月份之月報表中報支)，其餘各年度，付款方式若以匯款方式支付，匯款日期預計在會計年度結束後，或以票據支付而票據到期日期將在該期限之後，應事前辦理預算保留，且應於核定保留期限內支付完畢，始得核銷。各年度之驗證費如未支用，或最後一期尾款因涉及驗收而延後付款，致憑證開立與支付日期不在計畫期間者，應經保留程序核准保留，並於保留期限內取具憑證並舉證該款項確實已支付，始得核銷。</p>	<p>1.委外測試或驗證合約書、未簽約者應提供執行測試或驗證之單位牌告價目表或經雙方簽字確認之價單。</p> <p>2.統一發票、收據、invoice、進口報單及內部記帳傳票、明細帳、請購單、採購單及驗收單。</p> <p>3.付款憑證，如水單、信用狀、匯款單、付款支票影本、銀行對帳單、進口結匯單據、零用金支付清單等足以證明之支付憑證。</p> <p>4.變更申請及核准文件。</p>

八、研發設備使用費

編列原則	查 核 準 則	
	應注意事項	應備妥之支用單據
<p>所稱設備使用費係指為執行專案計畫所必需使用之機器、儀器設備、軟體、軟體升級或雜項購置，依雙方議定使用費計算式於計畫核准執行期間內按實提列或分攤之設備使用費。</p> <p>1.研發設備應依新增、已有設備逐項列示，在計畫開始日(含)後購入之設備為新設備，購入日期之確定依下列方式處理：國內採購依統一發票日期，國外採購以進口報單上之進口日期為依據。</p> <p>2.每月使用費=C/60，並依預計使用月數編列。</p> <p> 新增設備：C=購置成本 已有設備：C=計畫開始日帳面價值(即計畫開始前一日之未折減餘額)</p> <p>3.預計使用月數應依研發時程及投入比例作為使用費之計算基礎。</p> <p>4.設備總數量與研發人數應相當，若數量過多者應詳加說明。</p> <p>5.設備若兼具研發及生產共用之情形，應依研發時程及投入比例作為使用費之計算基礎，惟投入月數比例原則上不得超過計畫期程之30%。</p> <p>6.軟體未列入資產者不得編列設備使用費。</p> <p>7.帳載列入雜項購置之已有設備不得編列設備使用費。</p> <p>8.採資本租賃者仍應以設備採購方式編列使用費，每月使用費依新購設備以購置成本除以60，已有設備月使用費為計畫開始日帳面價值除以60，並依專案計畫實際使用比例計</p>	<p>1.設備使用費之計算公式應符合編列原則。</p> <p>2.計畫新增設備之採購需依公司內部授權規定並經計畫主持人核准(請於請購單加蓋計畫主持人專章)；帳列設備名稱、購入日期、購入成本與支用單據(或與會計師簽證之財產目錄)應相符。(可全額或依比例扣抵之營業稅進項稅額不得報支為本計畫之設備採購成本)，其相關付款憑證經抽查未發現異常情形。</p> <p>3.已有設備計畫開始日之帳面價值應核對至報稅報表所採用之財產目錄，並折算計畫開始日帳面價值。</p> <p>4.設備投入比例應與設備使用記錄或其他分攤使用費之依據相符，每月使用費應依實際使用比例計算費用。</p> <p>5.設備經驗收入帳後，始得報支驗收日起投入專案計畫之使用費。</p> <p>6.設備使用記錄經核對報稅所採用之財產目錄，未發生已報廢或已經出售，卻仍列報專案使用時數之異常情形。</p> <p>7.EDA Tool 其採營業租賃者，應檢附租賃合約並提供相關支用單據，經委員審查同意後以租金方式並依實際使用比例計算租金費用。惟支付租金超過計畫核定之期間者，應核減超出期間之相關費用。未能提供租賃合約者不予認列。</p> <p>8.非經變更同意、執行工作報告核備同意或經技審委員審查人員同意，所列報之設備項目、數量、使用月數應不超出計畫核准項目、數量及使用月數上限。</p>	<p>1.新購設備應提供請購單、採購單、驗收單、統一發票或收據、INVOICE、進口報單、內部記帳傳票及付款憑證，如水單、信用狀、匯款單、付款支票影本、銀行對帳單、進口結匯單據、零用金支付清單等足以證明之支付憑證，或經會計師簽證之財產目錄。</p> <p>2.報稅所採用之財產目錄。</p> <p>3.資本租賃合約及成本計算表。</p> <p>4.EDA Tool 營業租賃之合約。</p> <p>5.研發設備使用記錄表或其他分攤使用費之依據。</p> <p>6.若為分攤，應附分攤表及支用單據影本。</p> <p>7.涉及外幣支付時應附當時之外幣匯率表。</p> <p>8.變更申請及核准文件或執行工作報告核備同意文件。</p> <p>9.購入對象或自行購料組裝之新購設備所採購之模組及材料對象為國外母公司或其關係企業，需提供國內鑑價公司之鑑價報告書。</p>

編列原則	查 核 準 則	
	應注意事項	應備妥之支用單據
<p>算費用。</p> <p>9.EDA Tool 採營業租賃者，應註明出租單位、設備、時間及費用估算方式並檢附租賃合約或草約。經委員審查同意後認列。其餘設備不得編列營業租賃之租金費用。</p> <p>10. 新購設備若為自行購料組裝者，設備成本得包含因組裝而購入之模組費用、材料費用、運費、報關費與委外加工或組裝等費用，惟不含委託國外母公司、關係企業及公司內部之加工或組裝費。設備使用費之計算為購置成本/60x每月投入比例所換算之使用月數。(模組費用與材料費購入對象為國外母公司或其關係企業，則需以購置成本與國內鑑價公司之鑑定價格孰低編列。)</p>		
<p>創新或研究發展設備使用費---雲端設備租賃費</p> <p>1. 所稱雲端設備租賃費係指專案計畫執行期間內，專案計畫運用向雲端服務供應商申租雲端平台及運算設備，而應分攤租賃服務費。</p> <p>2. 所列報之雲端設備租賃費，包含雲端服務供應商所提供之基礎建設即服務 (IaaS)、平台即服務 (PaaS)、軟體即服務 (SaaS) 等，但不包含設備採購、主機托管等費用，亦不含其他一次性費用。</p> <p>3. 編列雲端設備租賃費，應註明雲端服務供應商名稱、服務類別、用途、費用估算及分攤方式。</p> <p>4. 專案應分攤雲端設備租賃費可依下列方式編列：</p> <p>(1) 因執行專案之需求，而於計畫期間內新增雲端服務空間、流量或功能，且僅供</p>	<p>1. 專為執行專案於計畫期間內新增且僅供專案使用之雲端設備租賃之請(採購、報支、應依公司內部授權規定並經計畫主持人核准(請購單應加蓋計畫主持人專章，若無請購單，請於費用申請或核銷單加蓋計畫主持人專章)；列報金額應與支用單據 (支用單據應加蓋計畫主持人專章)。</p> <p>2. 運用專案計畫執行單位原有雲端設備租賃服務，或雖為新增但與公司其他用途共用雲端設備租賃服務執行專案計畫，應提供分攤表，分攤表及支用單據應加蓋計畫主持人專章)；分攤方式應與計畫預算所列方式一致，且應與所附費用分攤表及支用單據核算相符。</p> <p>3. 可全額或依比例扣抵之營業稅進項稅額不得報支為本計畫費用，其相關付款憑證經抽查未發現異常情形。</p> <p>4. 各年度可認列雲端設備租賃費，其單據日期應在各年度執行期間內，且為專案計畫執行期間所應負擔之費用。若計費方式須於期間結束後才能確定費用金額，致憑證日期落於年度執行期間之外，而已由雲端服務供應業者於憑證內註明計費期間，亦得列報為該執行年度之費用(例如，12月之費用，發票日期為次年1月，若發票上已註明計費期間為12月，仍列為12月之費用)；若計費期間超過計畫期間(例如計費期間為11月15日至12月14</p>	<p>1. 專為執行專案於計畫期間內新增且僅供專案使用之雲端設備租賃費應提供：</p> <p>(1) 請購單、費用申請、核銷單 (須加蓋計畫主持人專用章)。</p> <p>(2) 統一發票、收據、invoice、 (須加蓋計畫主持人專用章)。</p> <p>(3) 內部記帳傳票(傳票之摘要欄或專案欄須註明 AI 新創領航計畫)、明細帳。</p> <p>(4) 契約或其他足以辨別計費期間、服務內容、付款金額之佐證資料(如網路完成訂購付款之畫面截圖)</p>

編列原則	查核準則	
	應注意事項	應備妥之支用單據
<p>專案使用之雲端設備租賃服務，可就計畫期間內新增加之費用編列。(以計畫開始前後之雲端設備租賃費差額編列)。</p> <p>(2) 運用專案計畫執行單位原租賃之雲端設備服務，而與執行單為其他用途共用者，則以專案使用比例應分攤金額編列。預算編列時，應提供分攤方式及分攤依據之佐證方式，以為審查依據。例如，採用雲端服務業者所提之使用者服務項目及對應金額的使用量資料報表(Usage Data Report)，以及列出該企業所有使用量及對應金額的總用量統計報告(Usage Summary Report)分攤、或網路存取 Log 分析資料分攤等。</p>	<p>日，但計畫僅執行至 11 月 30 日)，則執行單位可就下列方式擇一認列。</p> <p>(1) 依據計畫期間涵蓋天數，並依據專案使用比例應分攤金額計算。</p> <p>(2) 依據計費期間專案使用比例應分攤金額計算。</p>	<p>(5) 計畫開始日前三個月之雲端設備租賃費帳單。</p> <p>(6) 付款憑證，如水單、信用狀、匯款單、付款支票影本、銀行對帳單、進口結匯單據、零用金支付清單等足以證明之支付憑證。以信用卡付款請提供信用卡帳單及執行單位給付代墊人之付款證明。</p> <p>(7) 以信用卡支付，以信用卡帳單明細之台幣金額報支，其他涉及外幣支付之費用，應附當時之外幣匯率表。</p> <p>2. 運用專案計畫執行單位原有或與公司其他用途共用雲端設備租賃費應分攤金額應提供：</p> <p>(1) 費用分攤表(須加蓋計畫主持人專用章)、分攤方式佐證資料。</p> <p>(2) 統一發票、收據、invoice(須加蓋計畫主持人專用章)。</p> <p>(3) 內部記帳傳票(傳票之摘要欄或專案欄須註明 AI 新創領航計畫)、明細帳。</p> <p>(4) 契約或其他足以辨別計費期間、服務內容、付款金額之佐證資料(如網路完成訂購之畫面截圖)</p> <p>(5) 付款憑證，如水單、信用狀、匯款單、付款支票影本、</p>

編列原則	查 核 準 則	
	應注意事項	應備妥之支用單據
		銀行對帳單、進口結匯單據、零用金支付清單等足以證明之支付憑證。如以個人信用卡付款請提供信用卡帳單及執行單位給付代墊人之付款證明。 (6) 以信用卡支付，以信用卡帳單明細之台幣金額報支，其他涉及外幣支付之費用，應附當時之外幣匯率表。 3. 變更申請及核准文件或執行工作報告核備同意文件。

九、研發設備維護費

編列原則	查 核 準 則	
	應注意事項	應備妥之支用單據
<p>所稱維護費係指專案計畫下所核定機器及儀器設備(含軟體)依據研究發展設備維護合約，於計畫核准執行期間內應按期分攤之維護費或需實際支付之修繕費用。</p> <p>1.設備於保固期間內(至少1年認定)不得編列維護費。</p> <p>2.未編列設備使用費之設備項目原則上不得編列設備維護費。</p> <p>3.設備維護若與供應商或其他提供維護勞務廠商簽訂年度維護合約者，其維護費則依維護合約每月之維護費按該設備使用於專案計畫之比例編列。</p> <p>4.未簽訂年度維護合約之設備，則其每一設備每年度所編列維護費不得超過該設備購入成本之20%。(年度計畫期程不滿一年者依據比例計算該設備之維護費上限)。</p>	<p>1.所列維護費之金額應與支用單據、費用分攤表相符。其相關付款憑證經抽查未發現異常情形。</p> <p>2.設備保固期間內(至少1年認定)不得列報維護費。</p> <p>3.所報維護費之項目、金額應與支用單據如統一發票或收據相符，若為分攤，應與附分攤表及支用單據核算相符。(可全額或依比例扣抵之營業稅進項稅額不得報支為本計畫費用)。</p> <p>4.非經變更同意，其所維修之設備為計畫核准設備項目。</p> <p>5.設備維修費應出具維修廠商憑證，若屬廠商自行維修，應請提供內部成本紀錄以憑認定。惟維修工資應取具外來憑證，不得以內部人員之薪資報支維護費。</p> <p>6.除簽訂年度維護合約之設備，其維護費應依維護合約每月之費用按該設備使用於專案計畫之比例計算外，其餘設備之年維護費不得超出原購入成本之20%(且年度計畫期程不滿一年者依據比例計算該設備之維護費上限)。</p>	<p>1.請購或請修單、驗收單、維護合約、統一發票或收據、與INVOICE及內部記帳傳票及付款憑證，如水單、信用狀、匯款單、付款支票影本、銀行對帳單、進口結匯單據、零用金支付清單等足以證明之支付憑證，</p> <p>3.設備維修紀錄。</p> <p>4.若為分攤，應附分攤表及支用單據影本。</p> <p>5.涉及外幣支付時應附當時之外幣匯率表。</p> <p>6.變更申請及核准文件或執行工作報告核備同意文件。</p>

附件柒、研究紀錄簿（參考範本，免附於計畫書中）

「

」計畫

研究紀錄簿

撰寫人：

領用日期： 年 月

研究紀錄簿撰寫說明

一、概述

本單位執行科技研究發展專案計畫，為提供主管機關經濟部於進行期中、期末查訪同時，將進行研究紀錄簿之查核，俾瞭解參與科技專案同仁之平時工作情形，以確實掌握專案執行狀況。

二、目的

記錄員工之研究、實驗、會議摘要、個人心得、發現及創意等，俾保障研究成果以為未來可能之智財權糾紛時之佐證。

三、依據

經濟部「經濟部協助產業創新活動補助獎勵及輔導辦法」辦理。

四、適用對象

執行科技專案之所有人員。

五、適用時機

凡投入科技專案執行人員自投入之日起開始記錄，且研究紀錄簿原則由上一層主管簽署。

六、記錄方式分為下列 2 種形式，可擇一選用：

1. 紙本：請使用可長久保留筆跡之書寫工具書寫，記載內容無一定格式，以清晰易瞭解為原則。若以黏貼方式紀錄，須於黏貼處親自簽名蓋章，紀錄簿不得撕頁且中間不可留空白頁。記錄錯誤時請用筆刪去即可，不得割除、貼掉或以修正液塗掉。
2. 電子：為單位內部電子簽章形式之工作紀錄。

七、記錄內容

請記錄各項研究工作、工程技術、設計結構與分析等之數據、資料及其改變，或重要會議、信件、談話，個人研究心得、發現及創意，相關行政業務紀錄等。非科技專案之內容請勿載入，以免與科技專案之成果產生智財權上的糾紛。

八、見證時機

定期呈主管見證，若遇重大發現、發明、心得或創意等，應隨即送請見證。

九、保證

如為紙本紀錄，則應善盡紀錄簿保管之責，非經上層主管同意不得展示、影印，或對外揭露記載內容，如不再參與本專案應將紀錄簿繳還計畫主持人；如為電子紀錄，則應留存於單位系統中，非經上層主管同意不得任意備份。

主 題		日 期	年 月 日
見 證 人		撰 寫 人	

註：見證人請找上一層主管簽名見證，見證人及撰寫人需簽名並註明日期。